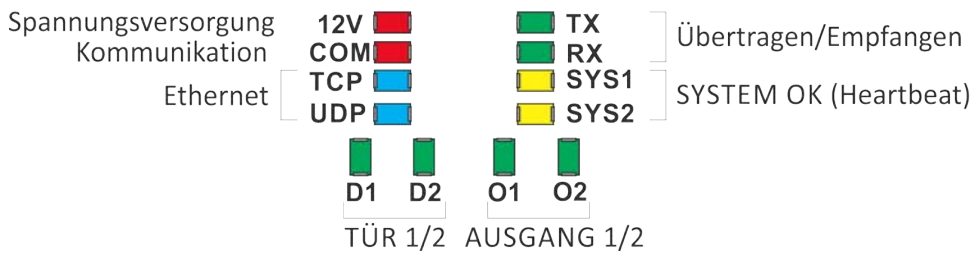
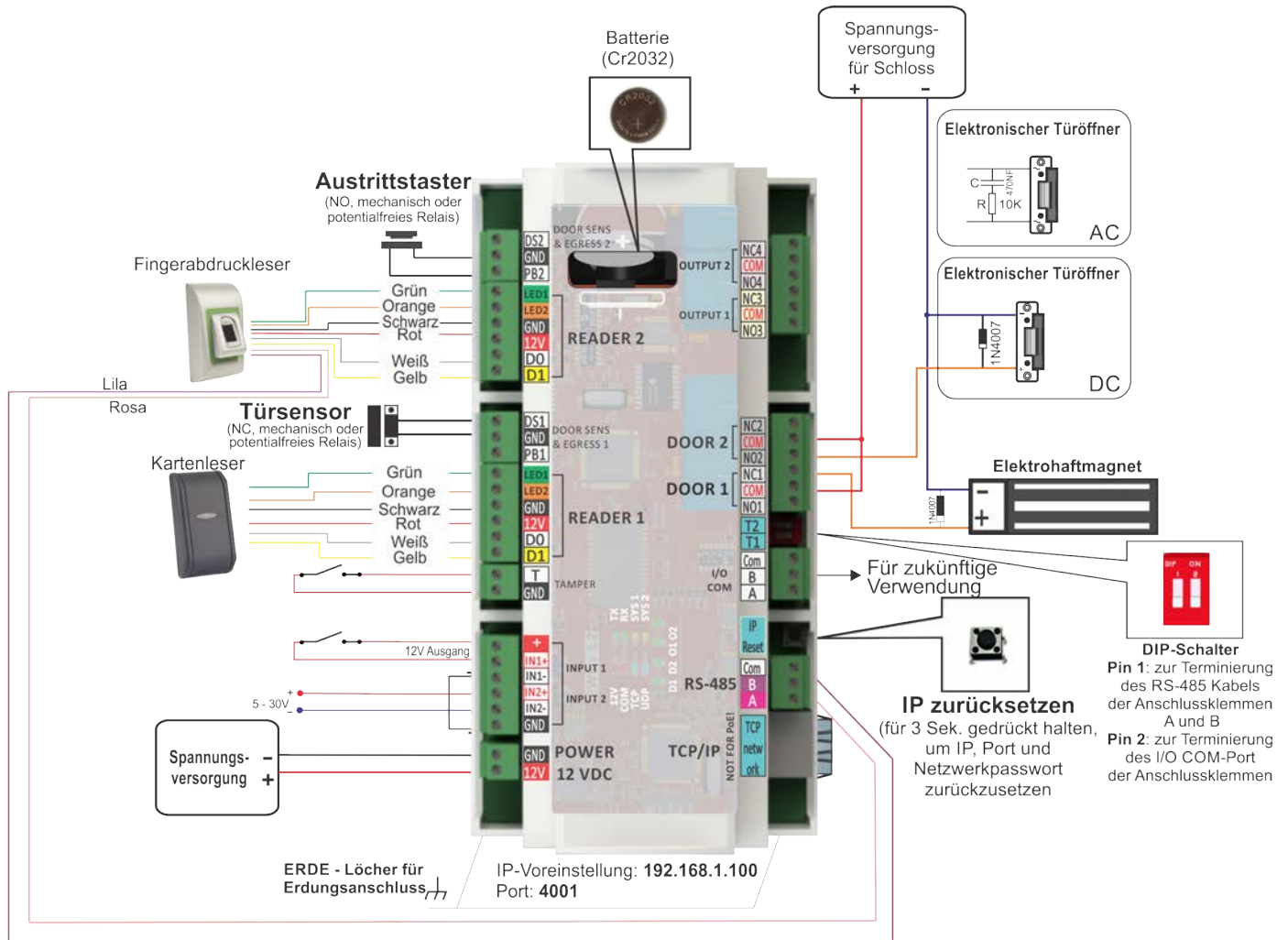
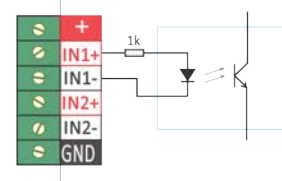


INSTALLATIONSANLEITUNG

1. VERDRÄHTUNG

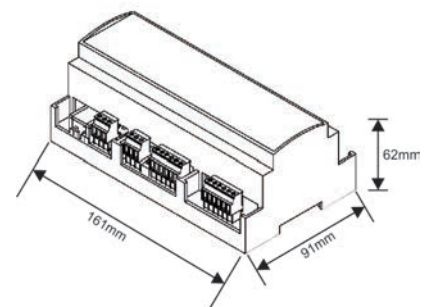


Schaltbild des EWS-DR Optokoppler-Eingangs EWS-DR



2. GERÄTEMERKMALE

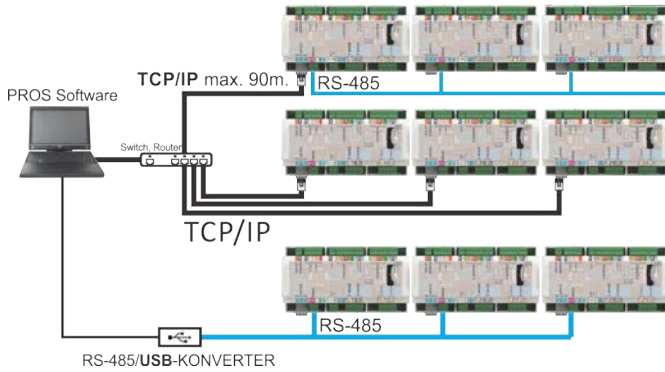
- Spannungsversorgung: 12 VDC
- Benutzer-/Ereignisspeicher: 1000/30000, 4000/24000, 8000/16000, 12000/8000 oder 15000/2500, über So ware konfigurierbar
- Kommunikation: EWS-DR-RS-485, EWSi-DR-RS-485 und TCP/IP
- Türrelais: 2 (250 VAC, 10A)
- Programmierbare Ausgänge: 2 (250 VAC, 10A)
- Leser: 2
- Programmierbare Eingänge: 2, optogekoppelt, 5-30 VDC (3-28 mA)
- Türsensoren: 2
- Austrittstaster-Eingänge: 2
- Wiegand-Schnittstelle: programmierbar (8 bis 128 Bit), 32 Datenbits, 4 Paritätsbits
- Betriebstemperatur: 0 - 45 °C
- Betriebsfeuchtigkeit: 0 - 80%, nicht kondensierend
- Stromaufnahme: EWS-DR 200 mA, EWSi-DR 250 mA (ohne Leser)
- Schutzsicherung: 1A Thermosicherung für die Gesamtstromaufnahme des Controllers und der Leser.



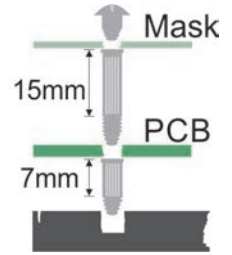
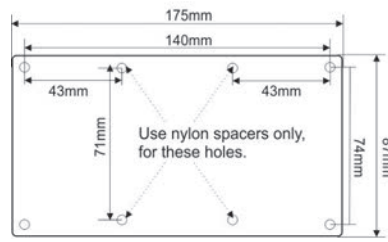
3. INSTALLATION

1. Verbinden Sie die Geräte, wie in der Abbildung oben beschrieben.
2. Wird das Schloss mit Gleichstrom versorgt, verwenden Sie die mitgelieferten Dioden, bei Wechselstromversorgung verwenden Sie den Kondensator mit 10K Widerstand.
3. Führen Sie die RS-485-Konfiguration über den DIP-Schalter Pin 1 durch
4. Legen Sie die mitgelieferte Batterie ein.
5. Schließen Sie das Gerät an die Stromversorgung an.

4. KOMMUNIKATION



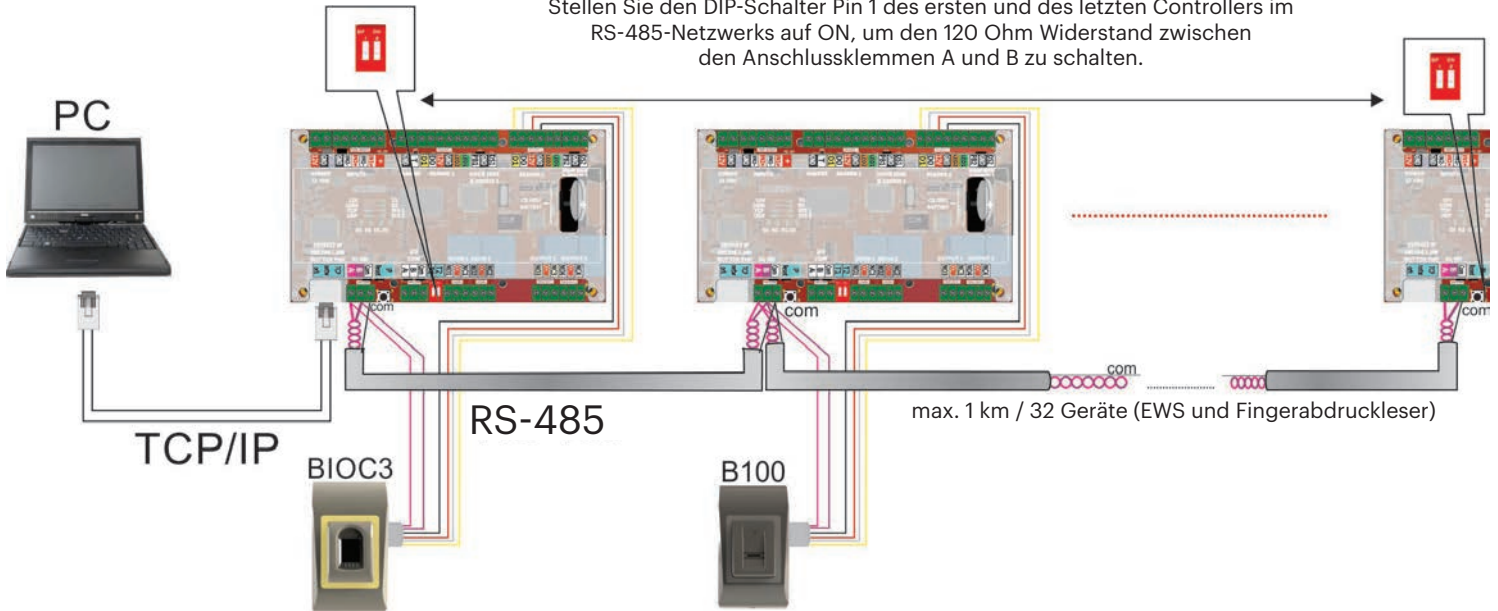
5. MONTAGE



Die Leiterplatte kann direkt auf den Träger montiert werden. Als Abdeckung und Schutz dient die beschriftete Leiterplatte, bitte verwenden Sie die mitgelieferten Abstandshalter zur Befestigung.

6. RS-485-KONFIGURATION

Stellen Sie den DIP-Schalter Pin 1 des ersten und des letzten Controllers im RS-485-Netzwerks auf ON, um den 120 Ohm Widerstand zwischen den Anschlussklemmen A und B zu schalten.



BITTE BEACHTEN:

- Die RS-485-Kommunikationsleitung sollte als Reihenverdrahtung konfiguriert werden, NICHT als Sternverdrahtung.
- Es sollten ausschließlich verdrehte und geschirmte Kabel verwendet werden. Die Abschirmung muss geerdet werden.
- Verbinden Sie die COM-Anschlussklemme mit jedem Gerät der RS-485 Da
- Beide Enden der Datenleitung müssen mit einem 120 Ohm Widerstand terminiert werden. Wenn sich das EWS-DR am Ende befindet, verwenden Sie den eingebauten Widerstand (120 Ohm), indem Sie den DIP-Schalter PIN1 auf ON stellen.

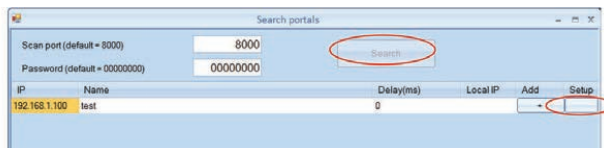
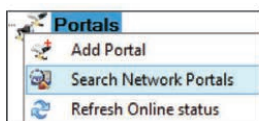
6. ÄNDERN DER IP-ADRESSE DES EWS(I)-DR

Über PROS CS:

Die voreingestellte IP des Controllers ist **192.168.1.100**

Um die IP-Adresse des EWS-Controllers zu ändern:

1. Verbinden Sie den EWS-Controller mit Ihrem PC.
2. Geben Sie als IP-Adresse für Ihren PC 192.168.1.200 ein
3. Öffnen Sie das Hardware-Fenster in der Software, Rechtsklick auf „Portale“ und „Netzwerkportale suchen“ wählen. Wenn sich das Fenster „Portale suchen“ geöffnet hat, auf „Suchen“ klicken.



4. Klicken Sie auf die Schaltfläche „Konfiguration“

Das Fenster „Portal einrichten“ öffnet sich, hier können Sie nun die gewünschten Parameter eingeben. Im Folgenden finden Sie die Erläuterung der einzelnen Parameter.

IP: IP-Adresse des Portals.

Konfigurations-Port: für die Suche nach Portalen im Netzwerk.

Passwort: Für die Konfiguration und Suche nach Portalen.

Maske: IP-Maske

Gateway: Netzwerk-Gateway

MAC: MAC-Port

DHCP freigeben: es wird empfohlen DHCP zu deaktivieren und einen festen IP-Wert zu verwenden.

DNS: Domain name server - es empfiehlt sich Nullen zu verwenden.

Datenanschluss: Für die Kommunikation zwischen der Software und mit dem Portal verbundenen Geräten (Controller, Leser) verwendeter Port.

DEDIZIERTER CLIENT: ist er aktiviert verbindet sich das Portal nur mit Software auf Computern mit der passenden dedizierten IP- oder MAC-Adresse. Dieser Parameter betrifft nur die Kommunikation zwischen Server-Software und Portal. Computer auf denen die Client Software verwendet wird, sind nicht betroffen, da die Client-Software nur mit der Server-Software und nicht mit den Portalen verbunden ist.

DEDIZIERTER IP: gültig, wenn dedizierter Client aktiviert ist.

DEDIZIERTER MAC-ADRESSE: gültig, wenn dedizierter Client aktiviert ist.

Web-Schnittstelle aktivieren: wenn aktiviert, kann die Konfiguration des Portals über einen Webbrowser erfolgen, unter Verwendung der IP und des Web-Ports als Adresse. (z.B. lautet die IP-Adresse des Ports 192.168.1.100 und der Web-Port 80, dann lautet die Webadresse für die Konfiguration <http://192.168.1.100:80>)

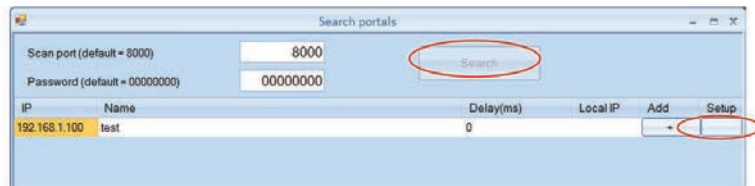
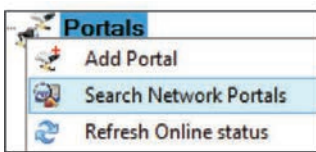
Version: Firmware-Version des Portals. Ist eine neue Version erhältlich, wird sie mit der neuesten Version der Zutrittskontrollsoftware geliefert.

Eine Anleitung zur Aktualisierung der Firmware finden Sie im Handbuch der Zutrittskontrollsoftware.

5. Ändern Sie die IP-Adresse des Portals und klicken Sie auf „**Einstellungen senden**“.
6. Geben Sie nun wieder die ursprüngliche IP-Adresse Ihres PCs ein.

Über den Webbrowser:

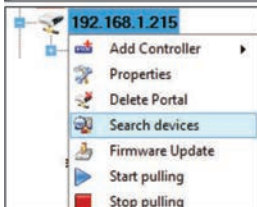
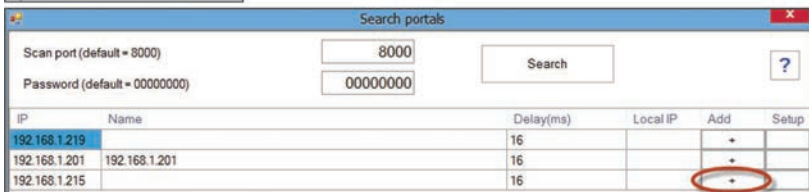
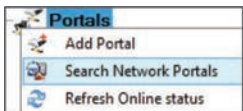
- Geben Sie als IP-Adresse Ihres PCs 192.168.1.200 ein
- Schließen Sie den EWS-Controller an und geben Sie im Browser 192.168.1.100 ein (Benutzername: admin, Passwort: 00000000) nun können Sie die gewünschte IP-Adresse eingeben.

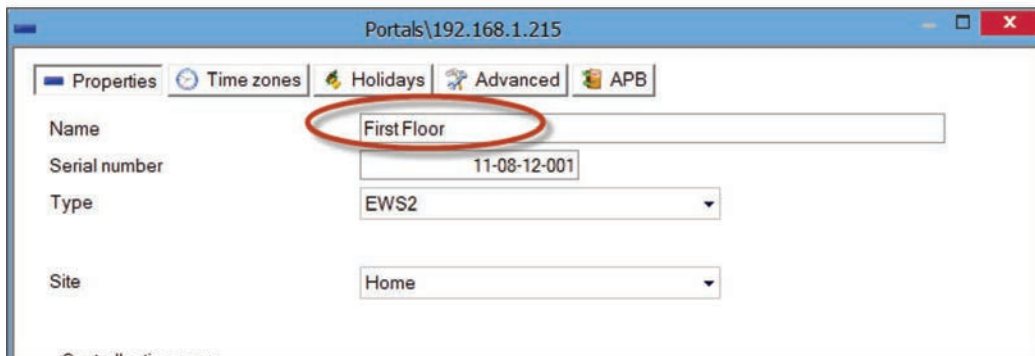
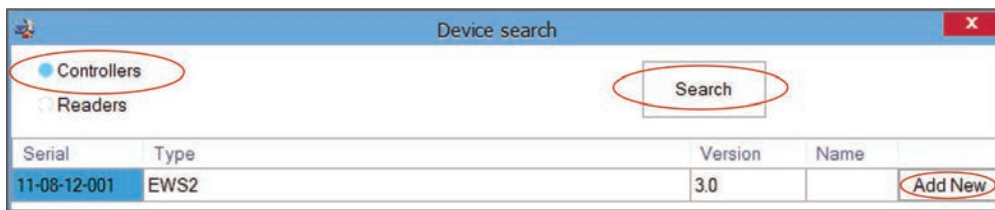


7. DEN EWS(I)-DR-CONTROLLER IN DER SOFTWARE HINZUFÜGEN

Damit der Controller mit der Software kommunizieren kann, muss die Seriennummer des Controllers in der Software hinzugefügt werden. Sie finden die Seriennummer auf dem Controller, oder können Sie mithilfe der Software suchen, wenn der Controller an den PC angeschlossen ist.

1. Rechtsklick auf „Portale“ und „Netzwerkportale suchen“ wählen
2. Die Software zeigt alle IP-Adressen der Controller an, die mit dem Netzwerk verbunden sind
3. Auf „Hinzufügen“ klicken
4. Rechtsklick auf das neu hinzugefügte Portal und „Geräte suchen“ wählen, um die Controller zu suchen. Die Software zeigt alle Seriennummern der Controller an, die über diese IP-Adresse verbunden sind.
5. Klicken Sie auf „Neu hinzufügen“, um den Controller hinzuzufügen. Geben Sie einen Namen für den Controller ein und klicken Sie auf „Speichern und beenden“. Nun sollte der Controller online sein.

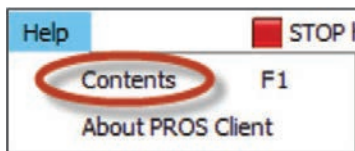




Time	Portal	Controller	Reader	Door	Event
3/6/2017 19:33:12	192.168.1.215	11-08-12-001			Controler Online

Hinweis: Wird der Controller/ das Portal nicht automatisch über die Suchfunktion hinzugefügt, fügen Sie diese manuell hinzu.

Hilfe zu weiteren Funktionen finden Sie im HILFE-Ordner der Software.



8. FEHLERBESEITIGUNG

1. Karte wird vom Leser nicht gelesen.

- Überprüfen Sie die Stromversorgung des Lesers. Ist die Spannung zu niedrig, verwenden Sie zusätzliche Leitungen für die Spannungsversorgung.
- Überprüfen Sie die Kabelverbindungen der Anschlüsse des EWS-DR Lesers.
- Überprüfen Sie, ob die Karte mit dem Leser und den Karteneinstellungen kompatibel ist.
- Überprüfen Sie, ob die Verdrahtung korrekt durchgeführt wurde.

2. Leser liest die Karte, aber der Controller reagiert nicht, in der Software wird kein Zutrittsereignis angezeigt.

- Überprüfen Sie mithilfe der Software, ob die Wiegand-Einstellungen mit dem Wiegand-Ausgang übereinstimmen.
- Überprüfen Sie, ob die Kabellänge den Anforderungen des Lesers entspricht. Wenn der Leser über ein kurzes Kabel verbunden ist, wird die Fehlfunktion durch einen Spannungsabfall in der Spannungsversorgung verursacht. In diesem Fall verwenden Sie freie Leitungen für die zusätzliche Spannungsversorgung des Lesers. Wenn Sie nur über eine freie Leitung verfügen, verwenden Sie diese, um die OV-Leitung zu verbessern.

3. Die Kommunikation über die RS-485-Datenleitung wird unterbrochen oder nicht vorhanden (der Controller wechselt zwischen Online/Offline-Status in der Software).

- Überprüfen Sie, ob die Leitungen A und B korrekt mit allen Anschlüssen/Geräten verbunden sind.
- Überprüfen Sie, ob die Verbindung der RS-485-Datenleitung an einer Stelle unterbrochen ist.
- Überprüfen Sie die Terminierung der RS-485-Datenleitung für alle Geräte.

4. Nach einem Stromausfall sind Uhrzeit und Benutzer im Controller nicht mehr gespeichert.

- Wechseln Sie die Batterie des Controllers (Cr 2032).
- Verwenden Sie grundsätzlich ein Netzgerät mit Batterieladegerät und einer Batterie mit mindestens 4.0 Ah.

5. Die Software kann keine Verbindung zum Controller über TCP herstellen.

- Stellen Sie sicher, dass kein anderes Gerät mit derselben IP-Adresse im Netzwerk vorhanden ist.
- Stellen Sie sicher, dass keine andere Software mit den Controllern kommuniziert.
- Überprüfen Sie über die Internet-Schnittstelle des EWS-DR, ob die Einstellungen korrekt sind.

6. Bei der Suche nach Portalen in der Software werden nicht alle oder keine Portale angezeigt.

- Deaktivieren Sie unter Einstellungen/Systemparameter in der Software die Funktion „nur voreingestellte PC-Netzwerkschnittstelle verwenden“.

7. Der Controller führt bestimmte, in der Software konfigurierte, Funktionen nicht aus.

- Überprüfen Sie die Firmware des Controllers. Rechtsklick auf das Controller-Symbol und „Version überprüfen“ wählen. Um die Firmware zu aktualisieren, Rechtsklick auf das Controller-Symbol und „Firmware aktualisieren“ wählen.