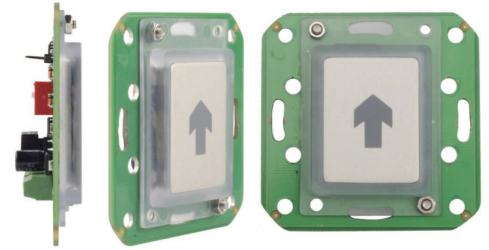


DINMTT V2

EN FR IT ES DE NL

Flush Mount Touch Button Switch

USER'S MANUAL



SPECIFICATIONS

Input voltage: 12-24V DC; 15-24V AC
 Current consumption: max.65mA
 Relay Output: 2A at 24V DC/ 120V AC
 Indicators-LED: Normal - RED, Relay Operation - GREEN (Default)
 Led Control: Yes
 Operating Temperature: -20o to 50oC
 Dimension (mm): 80L x 80W x 9H
 Protection: IP40

SPÉCIFICATIONS

Alimentation: 12-24V CC; 15-24V CA
 Consommation: max.65mA
 Sortie relais: 2A - 24V CC/ 120V CA
 Indicateurs-LED: Rouge - Relais au repos
 Verte - Relais activé (Défaut)
 Contrôle de LED: Oui
 Plage de température: -20o à 50oC
 Dimensions (mm): 80L x 80W x 9H
 Indice de Protection: IP40

SPECIFICHE

Tensione in ingresso: 12-24V CC; 15-24V CA
 Consumo di corrente: max.65mA
 Uscita: Relè (2A-24VCC/ 120VCA)
 Illuminazione (LED): Normale - ROSSO
 In funzione - VERDE (Predefinito)
 Controllo LED: Sì
 Temperatura di esercizio: da -20°C a 50°C
 Dimensioni (mm): 80P x 80L x 9A
 Protezione: IP40

ESPECIFICACIONES

Voltaje de entrada: 12-24V CC; 15-24V CA
 Consumo de corriente: max.65mA
 Salida: Relé (2A-24VCC/ 120VCA)
 Iluminación (LED): Normal - ROJO
 Operativo - VERDE (Predeterminado)
 Control de LED: Sí
 Temperatura de uso: -20°C hasta +50°C
 Dimensiones (mm): 80L x 80A x 9A
 Protección: IP40

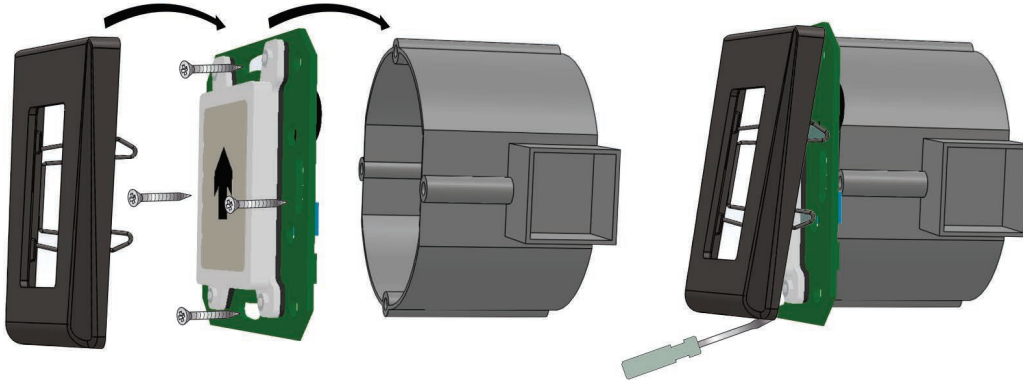
GERÄTEMERKMALE

Eingangsspannung: 12-24V DC; 15-24V AC
 Leistungsaufnahme: max.65mA
 Ausgang: Relais (2A-24VDC/120VAC)
 Beleuchtung (LED): Normal - ROT
 Betrieb - GRÜN (Werkseinstellung)
 LED Kontrolle: Ja
 Betriebstemperatur: -20°C bis 50°C
 Abmessungen: 80L x 80B x 9H
 IP Schutzklasse: IP40

SPECIFICATIES

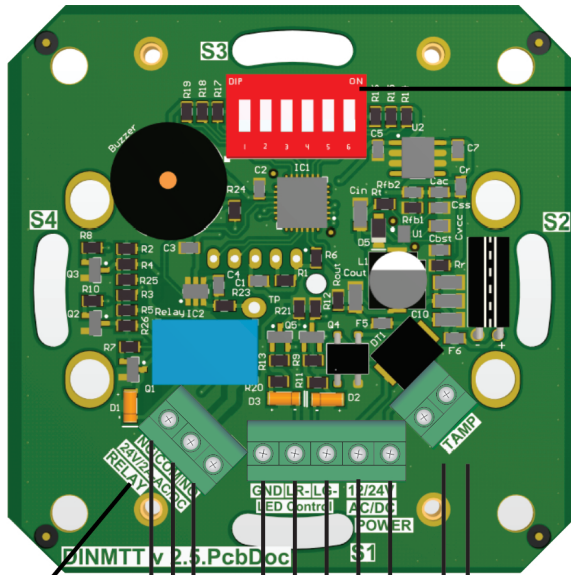
Ingangsspanning: 12-24V DC; 15-24V AC
 Stroomverbruik: max.65mA
 Uitgang: relais(2A-24 VDC/120VAC)
 Verlichting (led): Normaal - ROOD
 In bedrijf - GROEN (Standaard)
 LED-aansturing: Ja
 Bedrijfstemperatuur: -20°C tot 50°C
 Afmetingen (mm): 80L x 80B x 9H
 Bescherming: IP40

MOUNTING/ MONTAGE / INSTALLAZIONE/ MONTAJE/ MONTAGE/ MONTAGE



Note: Wall mount box not supplied!
Note: Blochet d'encastrement non fourni!
Nota: Scatola di montaggio a parete non in dotazione!
Nota: Caja de empotrar no suministrada!
Anmerkung: Die Unterputzdose ist nicht im Lieferumfang enthalten!
Opmerking: De flush gemonteerde vak is niet in de Leveringsomvang bevatten!

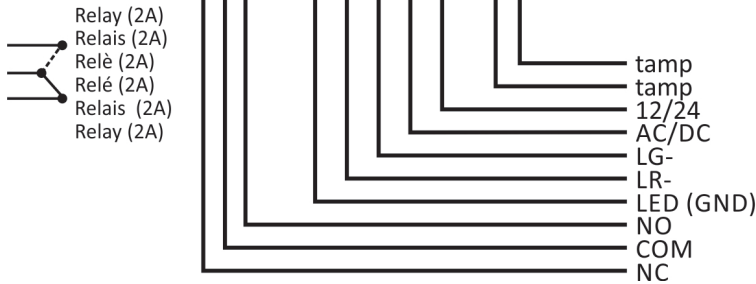
WIRING/ CÂBLAGE/ CABLAGGIO/ CABLEADO/ VERDRÄHTUNG/ AANSLUITING



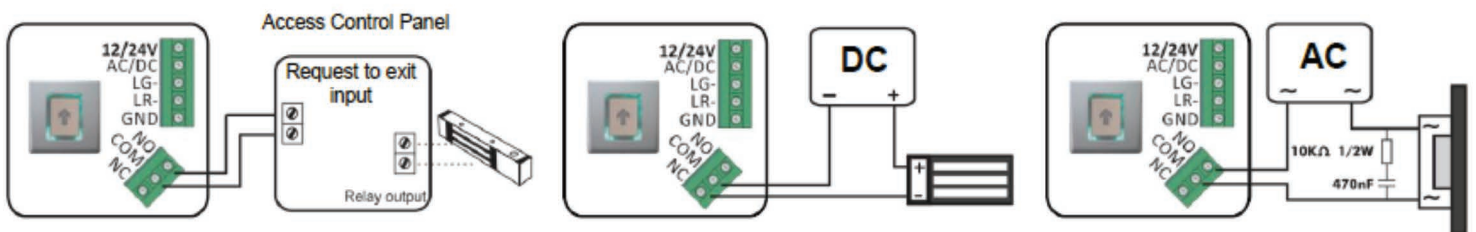
DIP switch:

Set Relay Timer; LED Control
 Set Relay Timer; LED Control
 Set Relay Timer; LED Control
 Ajuste del temporizado relé; LED de control
 Timer für Relais-Einstellung; LED Kontrolle
 Relais-timer instellen; LED-aansturing

1	TAMP	Tamper connection
2		
3	12/24 V	12 to 24 VDC; 15 to 24 VAC
4	AC/DC	
5	LG-	Green LED light
6	LR-	Red LED light
7	LED (GND)	LED Common
8	NO	Normally open
9	COM	Common
10	NC	Normally closed



APPLICATION DIAGRAM / DIAGRAMME D'APPLICATION / DIAGRAMMA APPLICATIVO DIAGRAMA DE APLICACIÓN / DIAGRAMMANWENDUNG / APPLICATIE DIAGRAM



DIPSWITCH CONFIGURATION/ CONFIGURATION DE DIPSWITCH/ CONFIGURAZIONE DIPSWITCH/ CONFIGURACIÓN DEL DIPSWITCH/ DIPSWITCH KONFIGURATION/ DIPSWITCHCONFIGURATIE

Set Relay Timer –DIP switch pos. 1 and 2/ Régler la temporisation du relais - Dipswitch sur la position 1 et 2
 Impostare il timer relè - pos. DIP switch 1 e 2 / Ajuste del temporizador de relé - interruptor DIP, posición 1 y 2
 Einstellen der Relaisschaltzeit - DIP Schalter Position 1 und 2 / Instellen relaistimer - DIP-schakelaar pos. 1 en 2

Operation	Switch 1	Switch 2
Latch Mode (ON/OFF Mode)	ON	ON
10 seconds	ON	OFF
5 seconds	OFF	ON
3 seconds	OFF	OFF



Buzzer and LED Control – DIP switch pos. 3, 4, 5 and 6 / Contrôle de la LED et du Buzzer - Dipswitch sur la position 3, 4, 5 et 6 /
 Controllo cicalino e LED – pos. DIP switch 3, 4, 5 e 6 / Buzzer y control LED - interruptor DIP, posiciones 3, 4, 5 y 6 /
 Summer und LED Kontrolle - DIP Schalter Position 3, 4, 5 und 5 / Zoemer en LED-aansturing – DIP-schakelaar pos. 3, 4, 5 en 6

3 – Buzzer ON/OFF

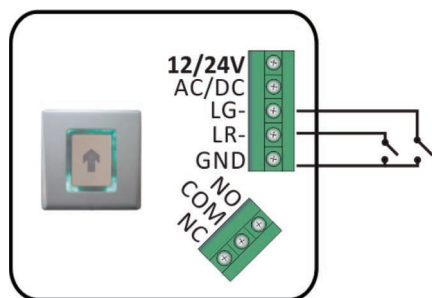
4 – Backlight in idle mode ON/OFF

5 – LED Control - Internal or external (via LED terminals)

6 – Default state – State of the Controller’s input for the LEDs

Switch 3 (Buzzer)	Switch 4 (Backlight)	Switch 5 (LED Control)	Switch 6 (Default state)	Relay	Yellow Wire (Green LED)	Orange Wire (Red LED)	Backlight
ON – Buzzer ON							
OFF– Buzzer OFF							
	OFF	OFF		ON			green
				OFF			No light
	ON	OFF		ON			green
				OFF			red
			Default High				
	ON	ON	OFF		Hi	Hi	yellow
					Low	Hi	green
					Hi	Low	red
					Low	Low	No light
	OFF	ON	OFF		Hi	Hi	No light
					Low	Hi	green
					Hi	Low	red
					Low	Low	yellow
			Default Low				
	ON	ON	ON		Hi	Hi	No light
					Low	Hi	red
					Hi	Low	green
					Low	Low	yellow
	OFF	ON	ON		Hi	Hi	yellow
					Low	Hi	red
					Hi	Low	green
					Low	Low	No light

EXTERNAL LED CONTROL / CONTRÔLE EXTERNE DE LA LED / CONTROLLO LED ESTERNO CONTROL EXTERNO DE LED / EXTERNE LED KONTROLLE / EXTERNE LED-AANSTURING



Note: The LED light can be controlled internally or externally (by LED terminals). If switch 5 is OFF, then the control of the light is left to the device itself. If switch 5 is ON, then the LED light is controlled by the device where the LED terminals are connected.

Switch 6 defines the default state of the device, where the LED terminals are connected. Default Low is GND and default high is 12 V or open.

Note: L'éclairage de la LED peut être contrôlé de manière interne et externe (avec les terminaux de la LED) Lorsque le DIPSWITCH 5 est désactivé, le contrôle de l'éclairage est pris en charge directement par l'appareil. Lorsque le DIPSWITCH 5 est activé, l'éclairage de la LED est contrôlé avec l'appareil où les terminaux de la LED sont connectés.

Le DIPSWITCH 6 définit l'état prédéterminé de l'appareil, où sont connectés les terminaux de la LED. Le minimum par défaut est GND et le maximum prédéterminé est de 12 V ou circuit ouvert.

Nota: La luce LED può essere controllata internamente o esternamente (da terminali LED).

Se l'interruttore 5 è su OFF, il controllo della luce è lasciato al dispositivo. Se l'interruttore 5 è su ON, la luce LED è controllata dal dispositivo se i terminali LED sono collegati. L'interruttore 6 definisce lo stato predefinito del dispositivo se i terminali LED sono collegati. Il valore predefinito basso è GND, mentre il valore predefinito alto è 12 V o aperto.

Nota: La iluminación LED se puede controlar interna y externamente (con terminales de LED). Cuando el interruptor 5 está desactivado, el control de la iluminación queda a cargo del propio dispositivo.

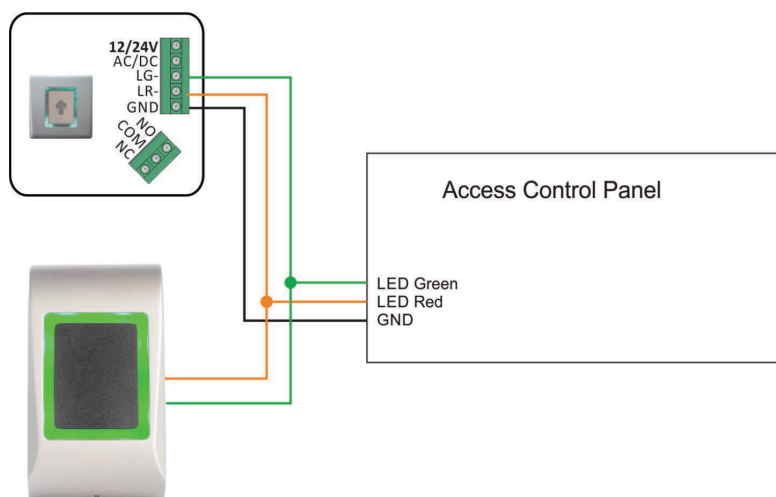
Cuando el interruptor 5 se encuentra activado, la iluminación LED se controla con el dispositivo donde los terminales de LED están conectados.

El interruptor 6 define el estado predeterminado del dispositivo, donde se conectan los terminales de LED. El mínimo por defecto es GND y el máximo predeterminado es de 12 V o circuito abierto.

Bemerkung: Das LED Licht kann sowohl intern als auch extern kontrolliert werden (über die LED Klemmen). Wenn Schalter 5 auf AUS steht, ist die Kontrolle des Lichts dem Gerät selbst überlassen. Wenn Schalter 5 auf AN steht, wird das LED Licht von dem Gerät gesteuert, an das die LED Klemmen angeschlossen sind. Schalter 6 definiert die Voreinstellungen des Geräts, an das die LED Klemmen angeschlossen sind. Die Voreinstellung "niedrig" ist GND (=Masse) und die Voreinstellung "hoch" ist 12V oder offener Stromkreis.

Opmerking: De LED-verlichting kan intern of extern aangestuurd worden (via LED-terminals).

Indien schakelaar 5 UIT staat, wordt de aansturing van het licht overgelaten aan het apparaat zelf. Indien schakelaar 5 AAN staat, wordt het LED-licht aangestuurd door het apparaat waar de LED-terminals zijn aangesloten. Schakelaar 6 definieert de standaardstatus van het apparaat, waar de LED-terminals zijn aangesloten. Standaard laag is GND en standaard hoog is 12 V of open.



Example of externally controlled LED Light, where the exit button's light follows the reader's light.

Exemple de l'éclairage de la LED contrôlée extérieurement où la lumière du bouton poussoir imite celle du lecteur.

Esempio di luce LED controllata esternamente, in cui la luce del pulsante di uscita segue la luce del lettore.

Ejemplo de iluminación LED controlada externamente, donde la luz del botón de salida sigue la luz del lector.

Beispiel eines extern kontrollierten LED Lichts, bei dem das Licht des Austrittstasters das Licht des Zutrittslesers imitiert.

Voorbeeld van extern aangestuurd LED-licht, waar het licht van de knop afsluiten het licht van de lezer volgt.

This product herewith complies with requirements of EMC directive 2014/30/EU. In addition it complies with RoHS2 directive EN50581:2012 and RoHS3 Directive 2015/863/EU. Ce produit est conforme aux exigences de la directive CEM 2014/30/UE. En outre, il est conforme à la directive RoHS2 EN50581:2012 et RoHS3 2015/863/EU. Questo prodotto è conforme ai requisiti della Direttiva EMC 2014/30/UE. Inoltre, è conforme alla Direttiva RoHS2 EN50581:2012 e RoHS3 2015/863/EU. Este producto cumple con los requisitos de la Directiva EMC 2014/30/UE. Cumple además con la Directiva RoHS2 EN50581:2012 y RoHS3 2015/863/EU. Dieses Produkt erfüllt die Bestimmungen der EMV-Richtlinie 2014/30/EU. Darüber hinaus entspricht es der RoHS2-Richtlinie EN50581:2012 und RoHS3-Richtlinie 2015/863/EU. Dit product voldoet aan de eisen van de EMC-richtlijn 2014/30/EU. En voldoet tevens aan de RoHS2-richtlijn (BGS) EN50581:2012 en RoHS3-richtlijn 2015/863/EU.

