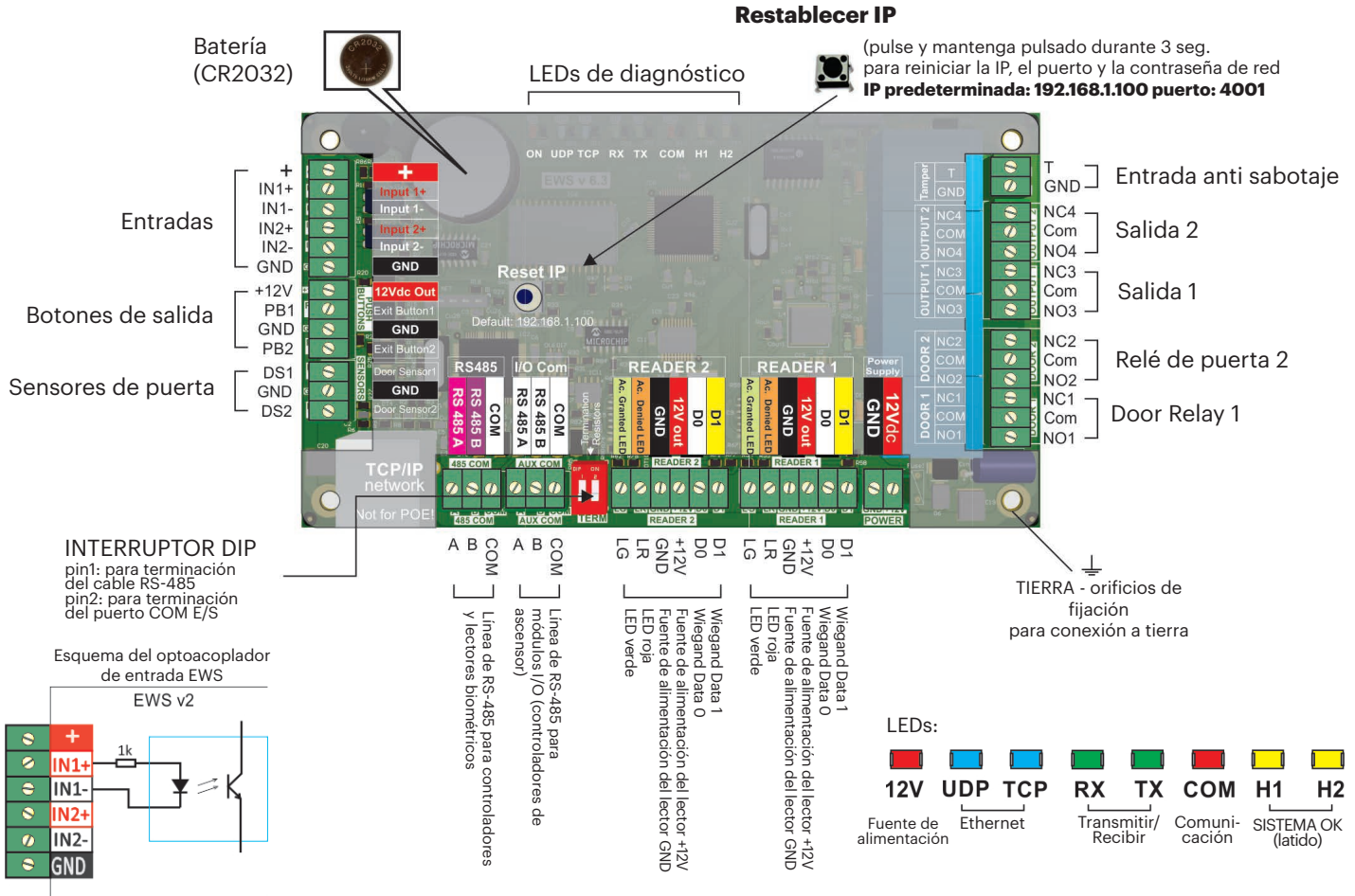
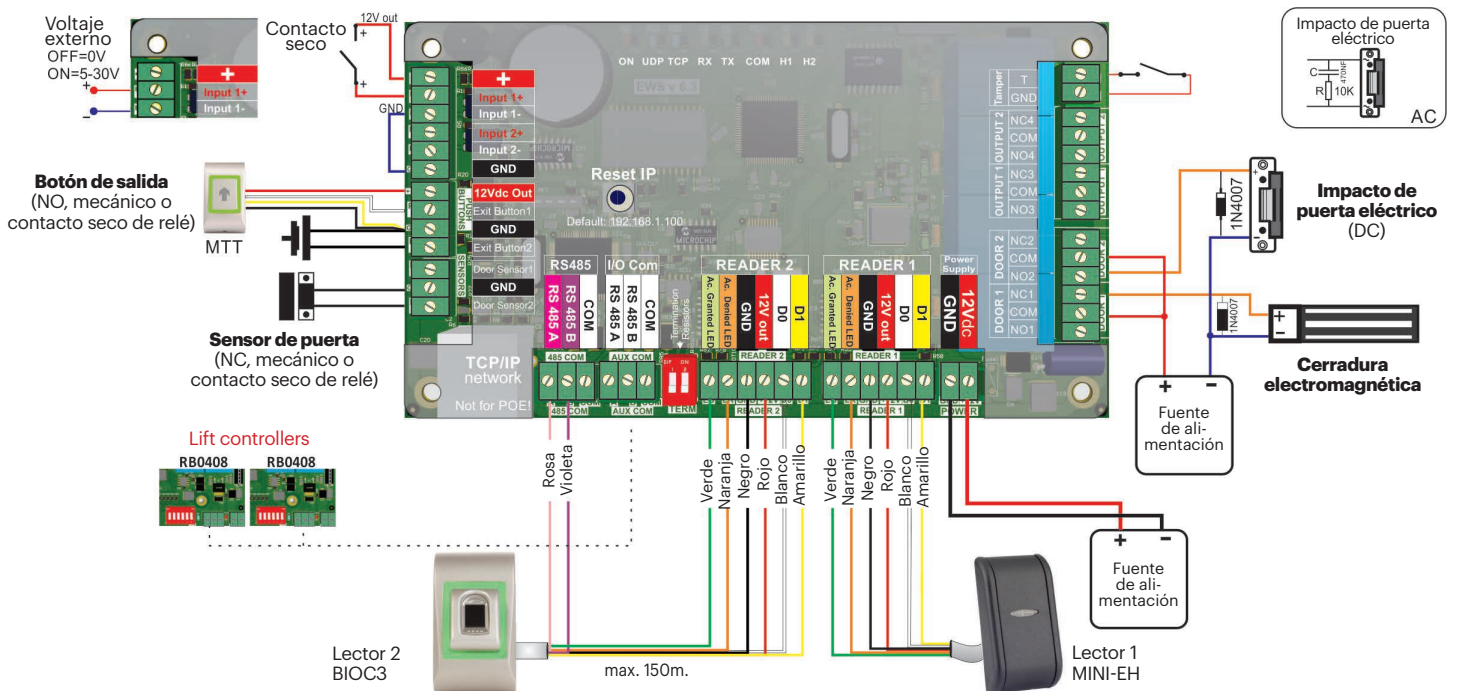


MANUAL DEL INSTALADOR

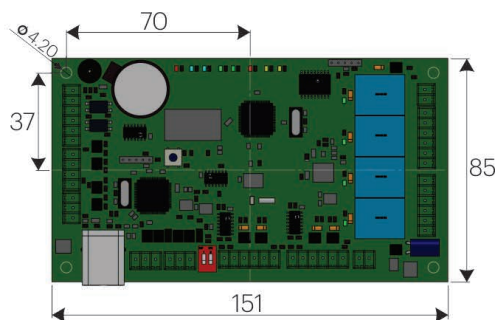
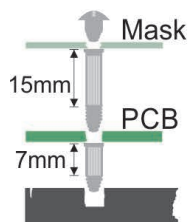
1. DESCRIPCIÓN DE LOS BLOQUES DE TERMINALES



2. CABLEADO



3. MONTAJE DEL CIRCUITO IMPRESO (PCB)



4. ESPECIFICACIONES

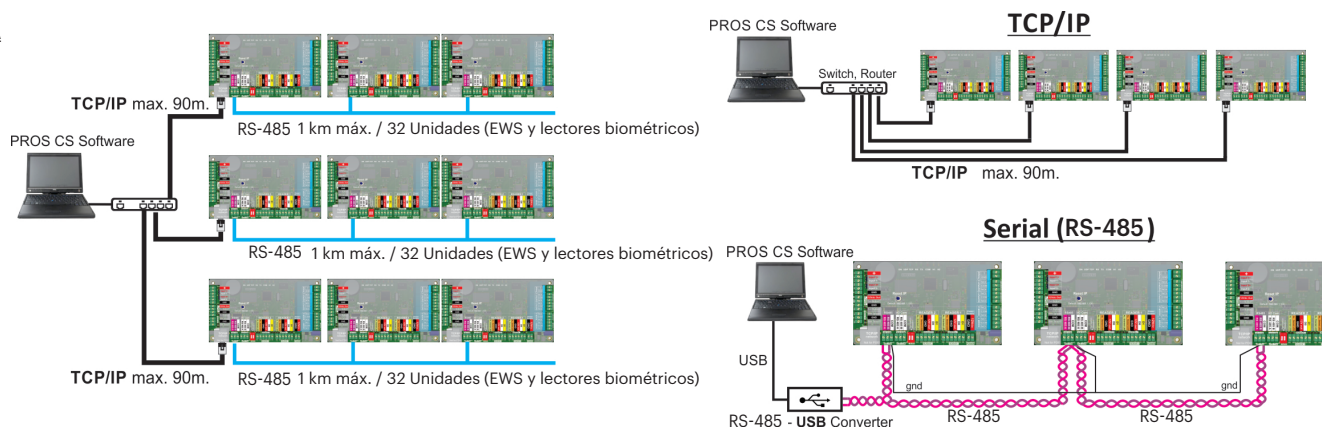
Fuente de alimentación:	12V CC
Capacidad de usuarios/eventos:	1000/30000, 4000/24000, 8000/16000, 12000/8000 o 15000/2500, configurable mediante software
Comunicación:	EWS-DR -RS-485, EWSi-DR -RS-485 y TCP/IP
Relés de puerta:	2 (250 V CA, 10A)
Salidas programables:	2 (250 V CA, 10A)
Lectores:	2
Entradas programables:	2, optoacopladas, nivel ON 5-30V CC (3-28mA)
Sensores de puerta:	2
Entradas de botón de salida:	2
Interfaz Wiegand:	Programable (8 a 128 bits), 32 bits de datos, 4 bits de paridad
Temperatura ambiente:	0 - 45 °C
Humedad:	0-80%, sin condensación
Consumo:	EWS-DR 200mA, EWSi-DR 250mA (sin lectores)
Protección de fusible:	Fusible térmico 1A para el consumo total del controlador y los lectores.

5. INSTALACIÓN

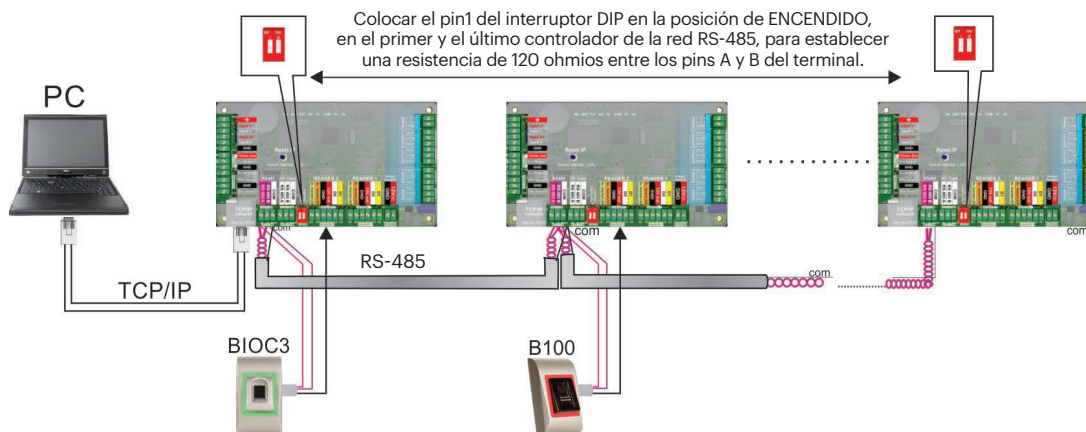
1. Conecte los dispositivos según el diagrama de conexión anterior.
2. Utilice los diodos suministrados cuando la cerradura de la puerta se alimente con CC, o el condensador con resistencia de 10K cuando la cerradura se alimente con CA.
3. Utilice el pin1 del interruptor DIP para la sintonización de RS-485.
4. Inserte la batería suministrada con el kit de hardware.
5. Conecte la alimentación.

6. COMUNICACIÓN

MIXTA



7. SINTONIZACIÓN RS-485



NOTA IMPORTANTE:

- La línea de comunicación RS-485 se debe realizar en una cadena tipo margarita, NO en una configuración de tipo estrella.
- El cable debe ser trenzado y apantallado. Conectar la toma de TIERRA a la pantalla.
- Conectar el COM a cada unidad de la línea RS-485.
- Terminar ambos extremos de la línea con una resistencia de 120 ohmios. Si el extremo de la línea es EWS-DR, utilice una resistencia incorporada (120 ohmios) girando el pin1 del interruptor DIP a la posición de ENCENDIDO.

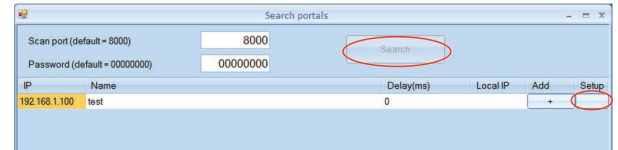
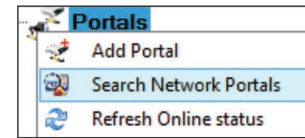
8. CAMBIAR LA DIRECCIÓN IP DE EWS(I)

Con PROS CS:

La IP predeterminada del controlador es **192.168.1.100**

Para cambiar la IP del controlador EWS:

1. Conecte el controlador EWS directamente al PC.
 2. Cambie la IP de su PC a **192.168.1.200**
 3. Acceda al software y, en la ventana de hardware, haga clic con el botón derecho en el elemento Portals (Portales) y, a continuación, seleccione Search Network Portals (Buscar portales de red). Cuando se abra la ventana de Buscar portales, pulse Search (Buscar).
 4. Haga clic en el botón "Setup" (Configuración).
- Cuando se abra la ventana de Configuración de portales, podrá establecer valores para los parámetros en la configuración de portales. A continuación, se facilita una explicación de los parámetros de la configuración.
5. Cambie la dirección IP del portal y pulse Send settings (Enviar configuración).
 6. Vuelva a introducir la IP de su PC anterior.



IP: Dirección IP del portal.

Setup Port (Puerto de configuración): Se utiliza para buscar los portales de la red.

Password (Contraseña): Para búsqueda y configuración de los portales.

Mask (Máscara): Máscara IP.

Gateway (Puerta de enlace): Puerta de enlace de la red.

MAC: Portal Mac.

DHCP enable (Habilitar DHCP): Se recomienda deshabilitar DHCP y utilizar un valor de IP fijo.

DNS: Servidor del nombre de dominio. Se recomienda mantener los ceros.

Data port (Puerto de datos): Valor del puerto para la comunicación entre el software y los dispositivos (controladores, lectores) conectados al portal.

Dedicated client (Cliente específico): Si se habilita, el portal se conectará únicamente con el software de equipos que coincidan con la IP específica o el valor MAC específico. Este parámetro afecta únicamente a la comunicación entre el software del servidor y el portal. Los equipos en los que se ejecute el software cliente no se ven afectados, dado que el software cliente únicamente está conectado al software del servidor y no a los portales.

Dedicated IP (IP específica): Válida si está habilitado el cliente específico.

Dedicated MAC (MAC específica): Válida si está habilitado el cliente específico.

Enable web interface (Habilitar la interfaz de web): Si se habilita, la configuración del portal se puede realizar mediante un explorador de web utilizando la IP y el puerto Web como una dirección.

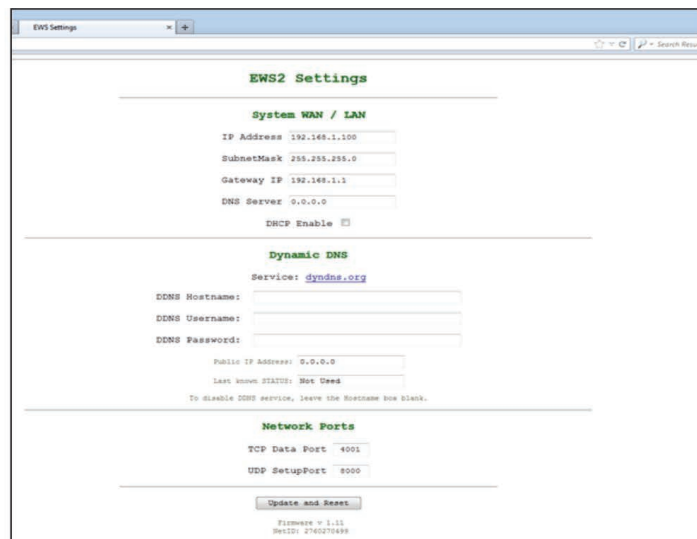
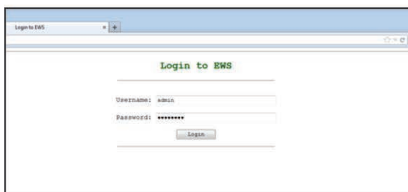
(p. ej., si la IP de puerto es 192.168.1.100 y el puerto Web es 80, la dirección web para la configuración será <http://192.168.1.60:80>)

Version (Versión): Versión de firmware del portal. Si existe una nueva versión disponible, se distribuirá con la última edición del software de control de acceso.

Para actualizar el firmware, consulte el manual del software de control de acceso.

Con el explorador Web:

- Modifique la dirección IP de su PC: 192.168.1.200
- Conecte el controlador EWS y escriba en el explorador 192.168.1.100 (nombre de usuario: admin, contraseña: 00000000) y modifique la IP en esa pantalla
- Volver a poner la IP de su PC a la dirección IP anterior



9. ADICIÓN DEL CONTROLADOR EWS(I) EN EL SOFTWARE

Con el fin de que el controlador se comunique con el software, el controlador se debe añadir en el software con su número de serie. El número de serie figura en el propio controlador, pero también se puede buscar cuando el controlador se encuentre conectado al PC.

1. Haga clic con el botón derecho en Portals (Portales) y seleccione "Search Network Portals" (Buscar portales de red)
2. El software buscará todas las IP de los controladores que se encuentren conectados a la red
3. Haga clic en "Add" (Añadir)
4. Haga clic con el botón derecho en el portal recién añadido y en "Search devices" (Buscar dispositivos) para buscar controladores. El software buscará todos los números de serie de los controladores que se encuentren conectados a la red.
5. Haga clic en "Add New" (Añadir nuevo) y el controlador se añadirá. Añade un nombre al controlador y "Guarde y salga". A partir de este momento, el controlador se debería encontrar en línea.

1. Screenshot of the 'Portals' menu with 'Search Network Portals' highlighted.

2. Screenshot of the 'Search portals' dialog box. The 'Scan port' is set to 8000 and the 'Password' is 00000000. A table shows search results for IP 192.168.1.215 with a delay of 16ms. The 'Add' button for this entry is circled in red.

3. Screenshot of the context menu for IP 192.168.1.215 with 'Search devices' highlighted.

4. Screenshot of the 'Device search' dialog box. The 'Search' button is circled in red. Below the dialog, a table shows the search results:

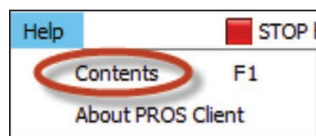
Serial	Type	Version	Name
11-08-12-001	EWS2	3.0	

5. Screenshot of the 'Portal: 192.168.1.215' configuration window. The 'Name' field is set to 'First Floor' and is circled in red.

6. Screenshot of the main software interface showing a log entry for the controller:

Time	Portal	Controller	Reader	Door	Event
3/6/2017 19:33:12	192.168.1.215	11-08-12-001			Controler Online

Nota: Si el controlador/portal no se puede añadir automáticamente mediante la opción de búsqueda, se puede añadir manualmente.



Para cualquier otra función, consulte el archivo de AYUDA incluido en el propio software

10. SOLUCIÓN DE PROBLEMAS

1. El lector no lee la tarjeta.

- Verifique la fuente de alimentación en el lector. Si la tensión es baja, utilice los cables adicionales de alimentación.
- Verifique la conexión de los cables en los terminales del lector EWS-DR.
- Verifique si el tipo de tarjeta coincide con el lector o la configuración del tipo de tarjeta del lector.
- Verifique que el cableado sea correcto.

2. El lector lee la tarjeta, pero no se produce ninguna reacción en el controlador o el evento de acceso en el software.

- Verifique en el software si la configuración Wiegand del lector coincide con la salida Wiegand del lector.
- Verifique que la longitud del cable se encuentre dentro de las especificaciones del lector. Si el lector está funcionando con un cable corto, el problema se deberá a una caída de tensión en las líneas de alimentación. En este caso, utilice cables libres como líneas de alimentación adicional para el lector. Si solo dispone de un cable libre, utilícelo para mejorar la línea OV.

3. La comunicación a través de la línea RS-485 es discontinua o inexistente (en el software, el controlador cambia de estado online/offline).

- Verifique que las líneas A y B se encuentren conectadas correctamente en todos los terminales/dispositivos.
- Verifique si alguna de las líneas RS-485 se encuentra desconectada en algún punto.
- Verifique la configuración de terminación de la línea RS-485 en todos los dispositivos.

4. El controlador pierde tiempo y usuarios tras un corte de alimentación.

- Sustituya la batería de moneda del controlador (Cr2032).
- Utilice siempre una fuente de alimentación con cargador de batería y una batería de al menos 4 Ah.

5. No se puede conectar el software al controlador vía TCP.

- Asegúrese de que no existe ningún otro dispositivo con la misma dirección IP en la red.
- Asegúrese de que no existe ningún otro software que se comunique con los controladores.
- Verifique con la interfaz WEB del EWS-DR que la configuración es correcta.

6. La búsqueda de portales en el software muestra solo algún portal o ninguno.

- En el software, en los parámetros de configuración/sistema, desactive el elemento "use default PC network interface only" (utilice únicamente la interfaz de red predeterminada del PC).

7. El controlador no realiza algunas opciones configuradas mediante el software.

- Verifique el firmware del controlador haciendo clic con el botón derecho en el icono del controlador y seleccionando "Check version item" (Verificar el elemento versión). Actualice el firmware haciendo clic con el botón derecho en el icono del controlador y