

USER MANUAL

FEATURES

- Multi protocol compact slave Proximity reader
- Resin potted, aluminium die-cast reader with 8-core cable
- Compatible with WIEGAND 26-40bit or CLOCK & DATA or CODIX protocols.
- Read range of 3-5cm distance
- Reads EM4002 compatible tags
- 125 kHz operating frequency
- 2 Free tension LEDs (Red & Green)
- Audible and visual feedback
- Works with a host
- 9-12V DC
- Buzzer Input
- Panel Connection: Cable, 0.5 m

**CARACTÉRISTIQUES**

- Lecteur RFID compact multi protocole
- Lecteur en aluminium moulé dans la résine avec un câble de 8 fils
- Compatible avec les Protocoles WIEGAND 26 à 40 bits, DATA/CLOCK ou CODIX.
- Distance de lecture jusqu'à 5 cm
- Compatible avec les cartes badges au format EM 4002
- Fréquence de fonctionnement 125kHz
- 2 LEDs (rouge et verte) libres de potentiel
- Signalisation visuelle et sonore
- Pouvant être contrôlé par l' Unité Centrale
- 9-12V CC
- Entrée buzzer
- Câblage : 0.5 m de câble

CARACTERÍSTICAS

- Lector RFID multiprotocolo esclavo compacto
- Lector moldeado en aluminio y encapsulado en resina, con cable de 8 hilos
- Compatible con formato WIEGAND 26-40-bit o CLOCK & DATA o CODIX
- Distancia de lectura entre 3-5 cm
- Lee las tarjetas compatibles EM4002
- Frecuencia de funcionamiento 125kHz
- 2 LED sin tensión (Rojo y Verde)
- Respuesta audible y visual
- Funciona con un sistema receptor
- 9-12V c.c
- Entrada Buzzer
- Conexión del panel: Cable, 0.5 m

KENMERKEN

- Compacte multi-protocol slave proximity lezer
- Benaderingslezer met behuizing van aluminium, ingegoten elektronica en 8 aderige kabel
- Compitabel met Wiegand 26-40 bit of CLOCK & DATA of CODIX Protocol
- Leesafstand 3-5 cm
- Leest de EM4002 compatibele TAG
- Werkingsfrequentie 125kHz
- 2 LED'S (Rood en Groen) Potentiaal vrij
- Optisch en accoustisch terugkoppeling
- Aansluitbaar op div controllers met een Wiegand 26 bits ingang
- 9-12V DC
- Buzzer ingang
- Paneelaansluiting: Kabel, 0.5 m

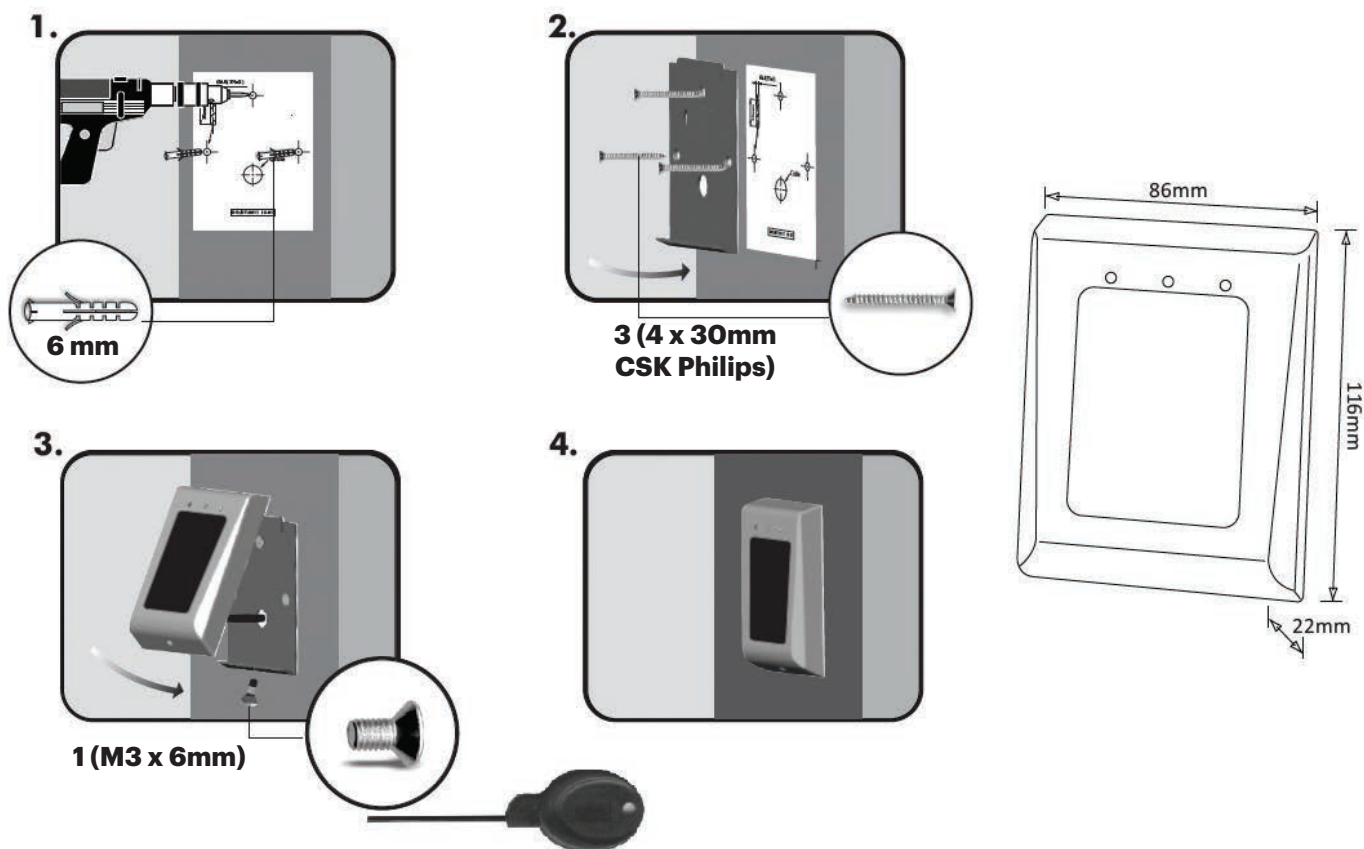
CARATTERISTICHE

- Lettore multiprotocollo periferico di prossimità
- Lettore in getto d' alluminio fuso con cavo a 8 poli
- Compatibile con WIEGAND 26-40-bit CLOCK & DATA o CODIX
- Distanza lettura fino a 3-5 cm
- Legge TAG compatibili EM4002
- Frequenza di funzionamento 125 kHz
- 2 LED liberi da tensione (rosso e verde)
- Feedback acustico e visivo
- Lavora con un'Unita' di controllo
- 9-12V c.c
- Ingresso Buzzer
- Connessione del pannello: Cavo, 0.5 m

PRODUKTDETAILS

- Zusätzlicher Multiprotokoll-RFID-Leser
- Aluminiumdruckgussgehäuse, kunstharzvergossen mit 8-adrigem Kabel
- Kompatibel mit 26 bis 40-Bit-WIEGAND, CLOCK & DATA oder CODIX
- Leseentfernung 3-5 cm
- Liest EM4002-kompatible Tags
- Betriebsfrequenz: 125kHz
- 2 potentialfreie LEDs (rot und grün)
- Akustische und optische Bestätigungssignale
- Betrieb über einen Controller
- Versorgungsspannung: 9-12 VDC
- 1 Eingang für Türsummer
- Kabelverbindung: Kabel, 0.5 m

MOUNTING/ MONTAGE/ INSTALLAZIONE / MONTAJE / MONTAGE / MONTAGE



WIRING / CÂBLAGE / CABLAGGIO / CABLEADO / VERDRAHTUNG / BEKABELING

(AWG24 standard) Cable/ Câble/ Cavo/ Cable/ Kabel/ Kabel: 2-metre, 8-core/ 2-mètre, 8-fils/
2-metro, 8-fili/ 2-metro, 8-hilos/
2 Meter, 8-adrig/ 2-meter, 8-aderig

WIRING DIAGRAM

SCHÉMA DE CÂBLAGE

SCHEMA DI COLLEGAMENTO

+	Red = 9-12V DC	Rouge = 9-12V CC	Rosso = 9-12V CC
-	Black = Ground	Noir = Terre	Nero = Terra
DATA/DO/CL	White = Data 0 (clock)	Blanc = Données 0 (clock)	Bianco = Data 0 (clock)
D1/DA	Yellow = Data 1 (data)	Jaune = Données 1 (data)	Giallo = Data 1 (data)
LG-	Green = Green LED	Vert = Voyant vert	Verde = Led verde
LR-	Orange = Red LED	Orange = Voyant rouge	Arancione = Led rosso
BZ-	Grey = Buzzer	Gris = Buzzer	Grigio = Buzzer
CP	Blue = Card present	Bleu = Carte présente	Blu = Carta presente

CABLEADO

SCHALTPLAN

AANSLUITSCHEMA

+	Rojo = 9-12V CC	Rot = 9-12V DC	Rood = 9-12V DC
-	Negro = Tierra	Schwarz = Erde	Zwart = Aarde
DATA/DO/CL	Blanco = Datos 0 (clock)	Weiß = Datenleitung 0 (CLOCK)	Wit = Data 0 (clock)
D1/DA	Amarillo = Datos 1 (data)	Gelb = Datenleitung 1(DATA)	Geel = Data 1 (data)
LG-	Verde = Led verde	Grün = Grüne LED	Groen = LED Groen
LR-	Naranja = Led rojo	Orange = Rote LED	Oranje = LED Rood
BZ-	Gris = Zumbador	Grau = Summer	Grijs = Buzzer
CP	Azul = Tarjeta presente	Blau = Kartenerfassung	Blauw = Aanbieden kaart

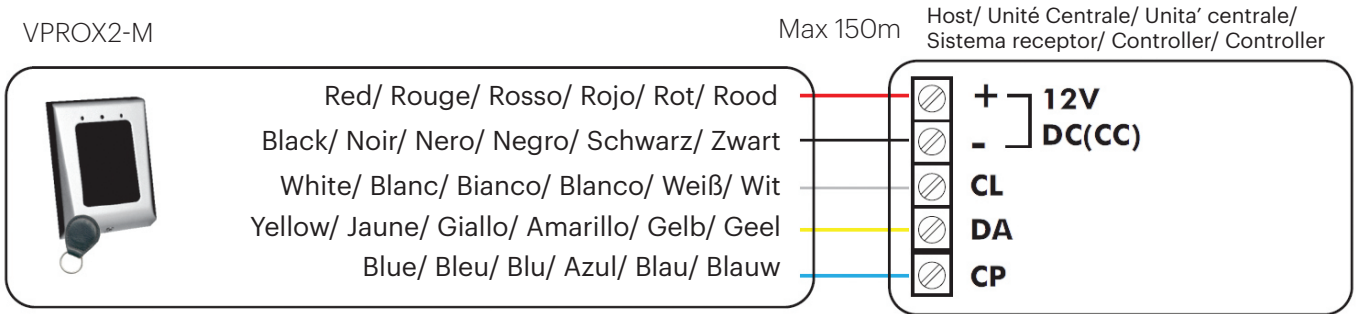
CODIX CONNECTION/ CONNEXION/ CONNESSIONE/ CONEXIÓN/ ANSCHLUSS/ AANSLUITING



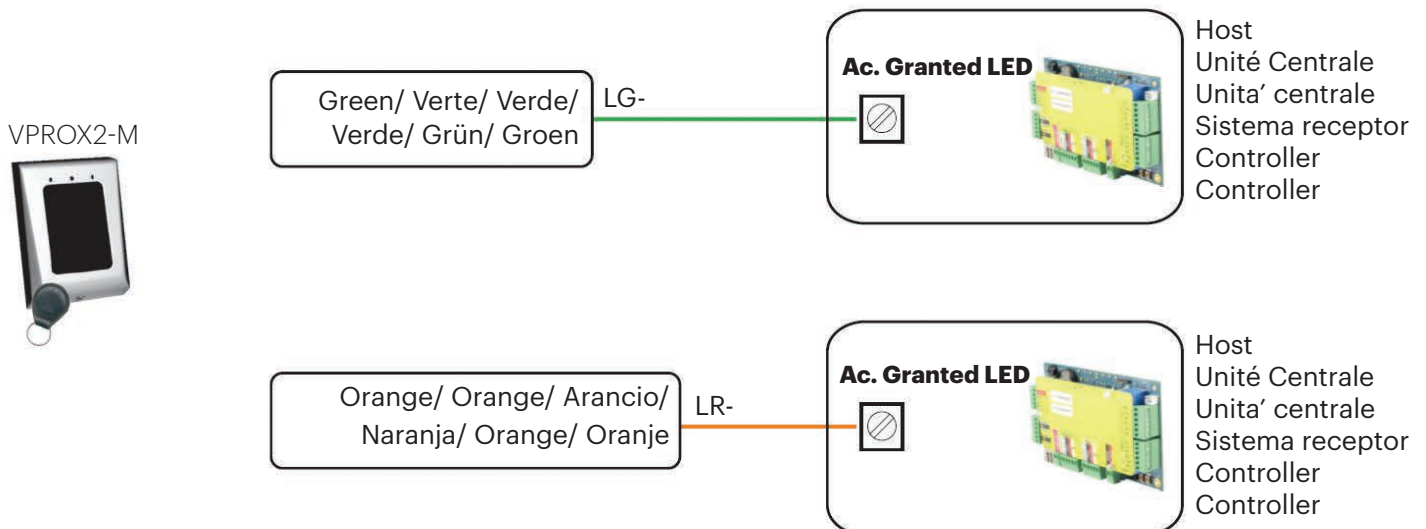
WIEGAND CONNECTION/ CONNEXION/ CONNESSIONE/ CONEXIÓN/ ANSCHLUSS/ AANSLUITING



CLOCK & DATA CONNECTION/ CONNEXION/ CONNESSIONE/ CONEXIÓN/ ANSCHLUSS/ AANSLUITING



CONNECTING VOLTAGE FREE LEDS/ CONNEXION DES LEDS LIBRES DE TENSION/ COLLEGAMENTO LEDS TENSIONE/ CONEXIÓN DE LEDS LIBRES DE TENSION/ ANSCHLUSS DER POTENTIALFREIEN LEDS/ AANSLUITSCHEMA SPANNINGS VRIJE LED'S



This product herewith complies with requirements of EMC directive 2014/30/EU, Radio Equipment Directive 2014/53/EU. In addition it complies with RoHS2 directive EN50581:2012 and RoHS3 Directive 2015/863/EU.
Ce produit est conforme aux exigences de la directive CEM 2014/30/UE, directive sur les équipements radio 2014/53/EU. En outre, il est conforme à la directive RoHS2 EN50581:2012 et RoHS3 2015/863/EU.
Questo prodotto è conforme ai requisiti della Direttiva EMC 2014/30/UE, Direttiva RED 2014/53/EU. Inoltre, è conforme alla Direttiva RoHS2 EN50581:2012 e RoHS3 2015/863/EU.
Este producto cumple con los requisitos de la Directiva EMC 2014/30/UE, Directiva de Equipos Radioeléctricos 2014/53/EU. Cumple además con la Directiva RoHS2 EN50581:2012 y RoHS3 2015/863/EU.
Dieses Produkt erfüllt die Bestimmungen der EMV-Richtlinie 2014/30/EU und der Richtlinie für Funkanlagen 2014/53/EU. Darüber hinaus entspricht es der RoHS2-Richtlinie EN50581:2012 und RoHS3-Richtlinie 2015/863/EU.
Dit product voldoet aan de eisen van de EMC-richtlijn 2014/30/EU, Radioapparatuur richtlijn 2014/53/EU. En voldoet tevens aan de RoHS2-richtlijn (BGS) EN50581:2012 en RoHS3-richtlijn 2015/863/EU.

