

> BIOC3

STILVOLLER NETZWERK-BIOMETRIELESER MIT WIEGAND AUSGANG

Der BIOC3 ist ein Fingerabdruckleser für die Zutrittskontrolle für den Innengebrauch. Er hat eine Speicherkapazität von 9500 Fingerabdrücken und einen programmierbaren Wiegand Ausgang (8 bis 128 bits).

Das Einlesen der Fingerabdrücke und die Konfiguration des Lesers erfolgen über den PC.

Die Verbindung des Fingerabdrucklesers über RS-485 dient der Übertragung der Fingerabdrücke und Konfiguration.

Die Verwaltung des Lesers erfolgt durch unsere PROS CS Software.

Für die Integrierung in andere Systeme stellen wir zur Verfügung:

- Biomanager CS, ein Client-Server-basiertes Softwarepaket für Lösungen ohne zusätzliche Entwicklungen
- CNV1000, TCP/RS-485 Kommunikationswandler für eine Verbindung zwischen Software und Leser



NUR FÜR DEN INNENGEBRAUCH

MERKMALE

- Aufputz Fingerabdruckleser mit kapazitivem Sensor
- Kompatibel mit sämtlichen Wiegand Controllern
- Metallene Umhüllung des Sensors für einen zusätzlichen Schutz in rauen Umgebungen.
- Identifikationszeit: < 1 Sek.
- Speicherkapazität: 9500 Fingerabdrücke.
- Konfiguration des Lesers und Registrierung der Fingerabdrücke auf lokalem PC oder Fernrechner.
- Die Registrierung der Fingerabdrücke ist ebenfalls über den Desktopleser möglich.
- Das Wiegand Protokoll ist programmierbar (8-128 bit) und der Leser somit mit den auf dem Markt erhältlichen Controllern kompatibel.
- Die Konfiguration des Wiegand Protokolls erfolgt vom PC.
- Gratis BioManager Software für den Betrieb mit Controllern anderer Hersteller.
- Die Fingerabdrücke werden im Leser und eine Sicherheitskopie in der Software gespeichert.
- Kompatibel mit den XPR Controllern: EWS
- Befehl AN/AUS der Hintergrundbeleuchtung
- Stromversorgung: 12 V CA
- Stromaufnahme: max. 100mA
- Gewicht: 200 g
- IP Schutzklasse: IP54

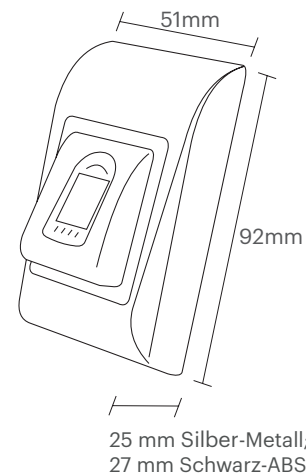


Schnelle Statusanzeige
Zutritt gewährt

Standby Modus

Zutritt verweigert

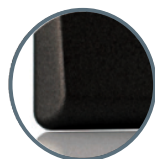
ABMESSUNGEN



FARBEN

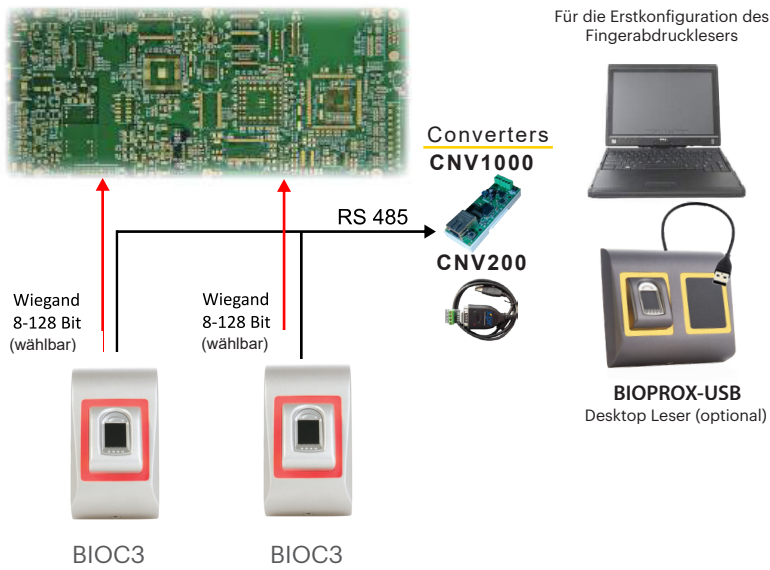


BIOC3S
Silber - Metall



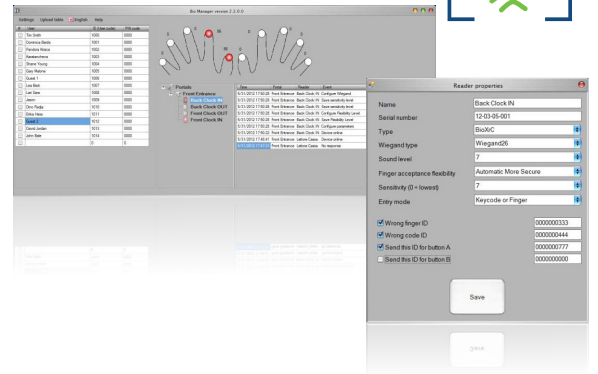
BIOC3BK
Schwarz - ABS

— CONTROLLER ANDERER HERSTELLER - ARCHITEKTUR —



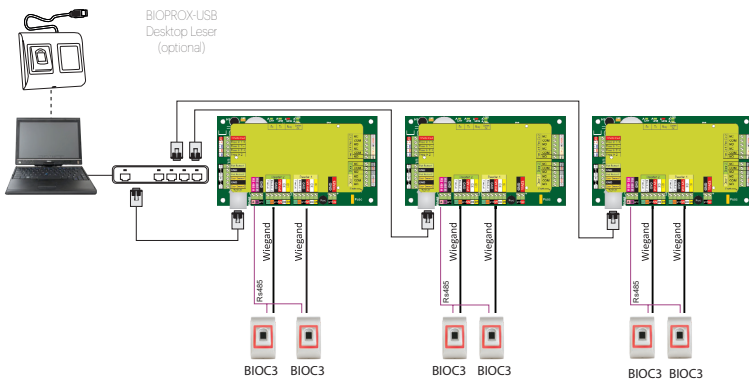
— BIOMANAGER CS SOFTWARE —

- » PC Software für Windows.
- » Gratis Software zur Verwaltung der Fingerabdrücke der XPR Fingerdruckleser.



- » Fingerabdrücke können über jeden Leser innerhalb des Netzwerks oder über einen Desktopleser (BIOE oder BIOPROX-USB) registriert werden.
- » Die Fingerabdrücke können zu allen Lesern innerhalb des Netzwerks gesendet werden. Verschiedene Nutzer können zu verschiedenen Fingerdrucklesern gesendet werden.

— EWS CONTROLLER - ARCHITEKTUR —



— PROS CS SOFTWARE —

- Client-Server Software, mehrere Nutzer/Clients können auf die Datenbank auf dem Server PC zugreifen.
- Benutzerfreundliche Windows-Schnittstelle für einfache Programmierung, Verwaltung und Kontrolle der installierten Geräte.

