

## BIOC3

LECTOR BIOMÉTRICO EN RED CON SALIDA WIEGAND

BIOC3 es un lector biométrico Wiegand para aplicaciones de control de acceso de uso interno. Ofrece un almacenamiento de hasta 9500 huellas y una salida Wiegand programable (de 8 hasta 128 bits).

La programación del lector y el registro de huellas se realiza mediante el software PC.

La conexión con el lector biométrico se realiza mediante el convertidor RS-485 y se utiliza para el envío de huellas y la configuración.

Para la integración con otros sistemas ofrecemos:

- Biomanager CS, paquete de software basado en cliente-servidor para soluciones sin desarrollo adicional.
- CNV1000, convertidor de comunicación TCP/IP a RS-485 para la conexión entre el software y los lectores.



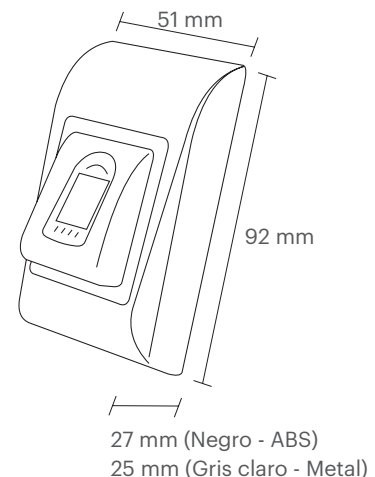
SOLO PARA EL INTERIOR

### CARACTERÍSTICAS

- Lector biométrico de superficie con sensor capacitivo.
- Compatible con la mayoría de los controladores Wiegand.
- Con revestimiento metálico ofreciendo una protección suplementaria para el sensor en entornos hostiles.
- Tiempo de identificación < 1 s.
- Capacidad de almacenamiento: 9500 huellas.
- La configuración y la gestión de usuarios se hace con software.
- El registro de las huellas también se puede hacer a través de un lector biométrico y de proximidad de mesa USB llamado BIOPROX-USB o desde el mismo lector.
- Protocolo Wiegand programable (8-128 bits), compatible con la mayoría de los controladores del mercado.
- La configuración del protocolo Wiegand se hace desde el PC.
- El software gratuito Biomanager CS permite la configuración del lector para que sea compatible con la mayoría de los controladores Wiegand del mercado.
- Las huellas se almacenan dentro del lector y se guarda una copia de seguridad en el software.
- Compatibilidad con los controladores XPR: EWS.
- Modo ON/OFF del retroiluminado.
- Alimentación: 12 V CC.
- Consumo: 100 mA máx.
- Peso: 200 g.
- Índice de protección IP: IP54.



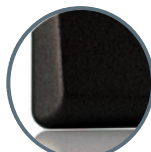
### DIMENSIONES



### COLORES

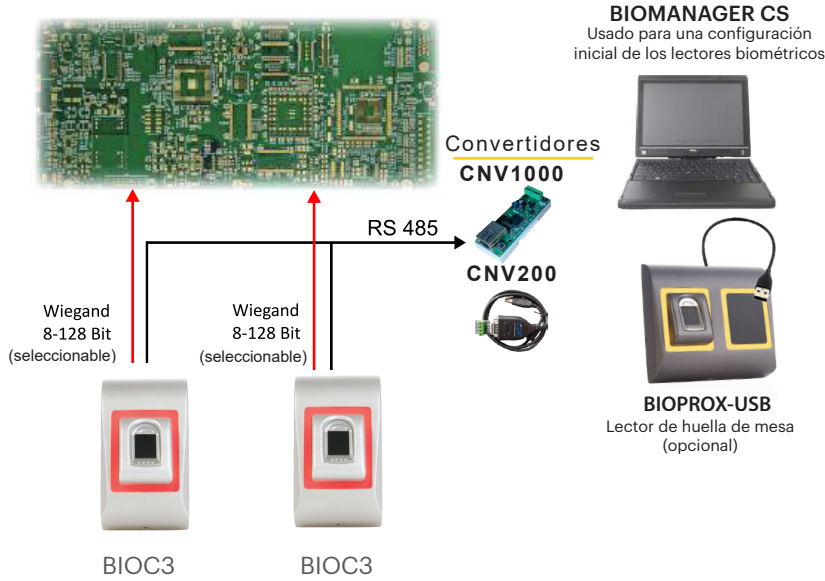


BIOC3S  
Gris claro - Metal



BIOC3BK  
Negro - ABS

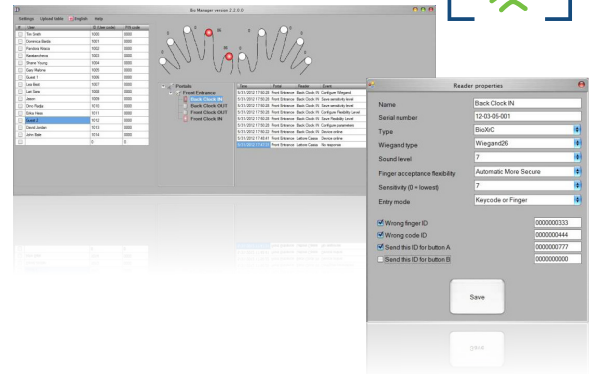
## SISTEMA DE INSTALACIÓN CON CONTROLADOR DE TERCEROS



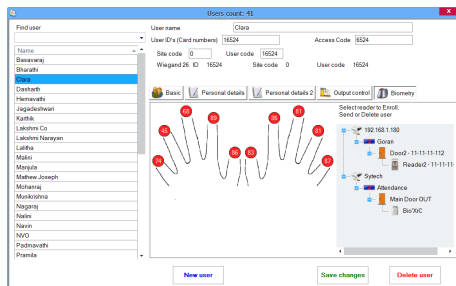
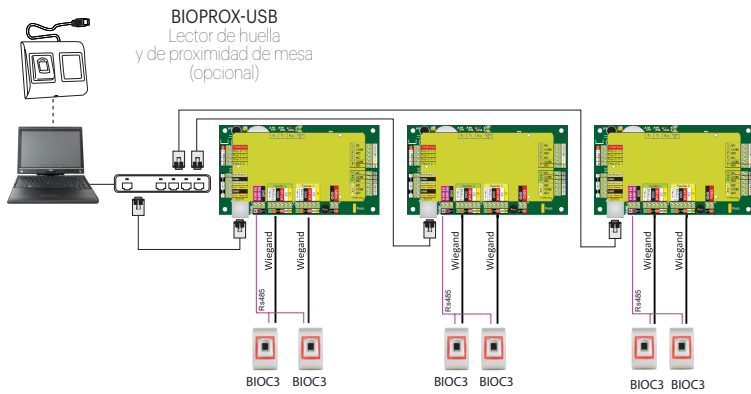
- El registro de huellas se puede realizar desde cualquier lector biométrico de red o unidad de registro de mesa USB.
- Las huellas se pueden enviar a todos los lectores de la red. Se pueden enviar diferentes usuarios a diferentes lectores biométricos.

## SOFTWARE BIOMANAGER CS

- Software PC basado sobre Windows.
- Software gratuito de gestión de huellas para lectores biométricos XPR.



## CONTROLADOR EWS - ARQUITECTURA



## SOFTWARE PROS CS

- Con el software *cliente-servidor*, varios usuarios pueden acceder a la base de datos del servidor del PC.
- Gestión fácil de la interfaz de las ventanas permitiendo una programación, una gestión y un control simple de la instalación.

Más información sobre el software en:  
<http://www.xprgroup.com/es/products/pros-cs/>

CLIENT  
**PROS CS**  
SERVER