

CNV1000

TCP/IP ZU RS-485-KONVERTER

TCP/IP zu RS-485-Konverter besonders geeignet für unsere EWS Controller und Fingerabdruckleser



CNV1000

CNV1000-E

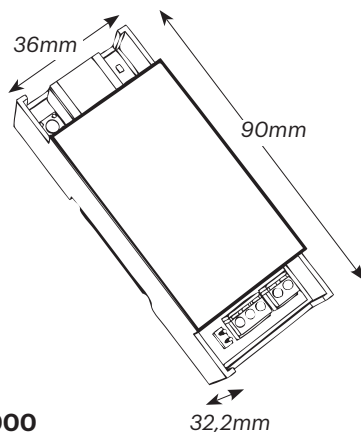
MERKMALE

- Konfiguration über Internetbrowser, PROS oder Biomanager Software
- Sicherheit: Dedizierte IP- und/oder MAC-Adresse
- Konfigurierbare IP- und MAC-Adresse, TCP-Port
- Setzen Sie die IP-Adresse mit dem Taktschalter auf die Standardeinstellung zurück
- DDNS-Unterstützung
- Visuelle LED-Signalisierung (TCP/UDP-Pakete)
- Beinhaltet DHCP-Client
- Nur Leiterplatte oder mit DIN-Unterputzgehäuse erhältlich

EIGENSCHAFTEN

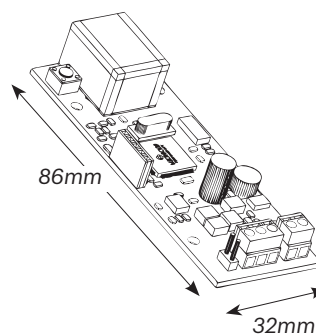
- | | |
|---|---|
| - Netzwerkstecker: | RJ-45 |
| - Netzwerkschnittstelle: | 10 BaseT, Halbduplex |
| - RS-485-Schnittstelle: | 38400 Bps, 8 Bit Daten, keine Parität, 1 Stoppbit |
| - „Finde Portale“- Unterstützung von PROS und Biomanager: | Ja |
| - Stromversorgung: | 12 VDC, 100 mA |
| - Abmessungen Leiterplatte: | 32 x 86 mm, 4 Befestigungslöcher Ø. 3mm |
| - Gehäuse: | Hutschiene, Kunststoff, für 2 Geräte |

ABMESSUNGEN



CNV1000

32,2mm



CNV1000-E