

CNV1000

CONVERTIDOR DE TCP/IP A RS-485

Convertidor de TCP/IP a RS-485 para usar con productos biométricos y EWS.



CNV1000

CNV1000-E

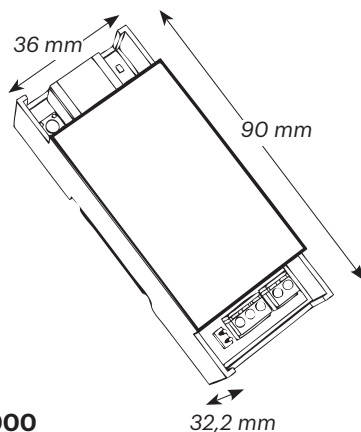
CARACTERÍSTICAS

- Configuración desde el navegador de Internet, PROS o Biomanager
- Seguridad: IP dedicada y/o dirección MAC
- IP y dirección MAC configurables, puerto TCP
- Reactivación de la IP predeterminada a través del interruptor sensitivo
- Soporte DDNS
- Señalización visual por LED (paquetes TCP/UDP)
- Incluye cliente DHCP
- PCB disponible solo o con carcasa DIN

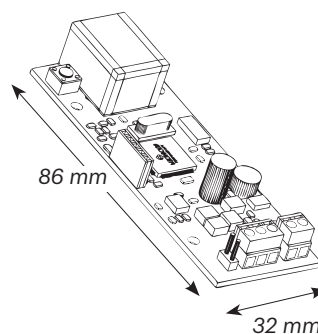
ESPECIFICACIONES

- | | |
|--|--|
| - Conexión de red: | RJ-45 |
| - Interfaz de red: | 10 BaseT, semidúplex |
| - RS-485 interface: | 38400 Bps, 8 bits de datos, ningún bit de paridad, 1 bit de parada |
| - Portales de ayuda con PROS y Biomanager: | sí |
| - Alimentación: | 12 V CC, 100 mA |
| - Tamaño PCB: | 32 x 86 mm, 4 orificios de fijación de 3 mm de diámetro |
| - Carcasa: | riel DIN, plástico, tamaño 2 unidades |

DIMENSIONES



CNV1000



CNV1000-E