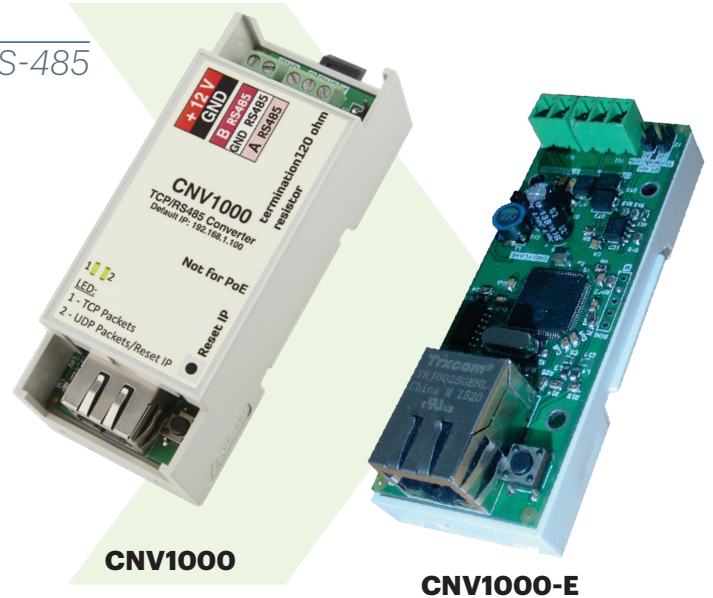


CNV1000

CONVERTISSEUR TCP/IP À RS-485

Convertisseur TCP/IP à RS-485 pour les contrôleurs de la gamme EWS et les lecteurs biométriques.



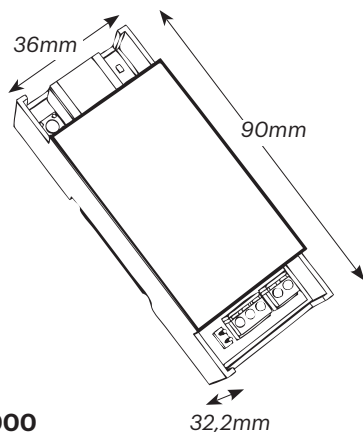
CARACTÉRISTIQUES

- Configuration réalisée par le navigateur Internet, PROS CS ou Biomanager CS.
- Sécurité: Adresse IP et / ou MAC dédiée
- Adresse IP et MAC configurable, port TCP
- Réinitialiser l'adresse IP par défaut
- Support DDNS
- Signal visuel: LED
- Client DHCP: Oui
- Disponible électronique seule ou avec boîtier DIN

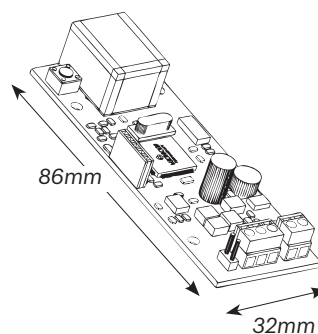
SPÉCIFICATIONS

- | | |
|--|--|
| - Prise réseau: | RJ-45 |
| - Interface réseau: | 10 BaseT, Half duplex |
| - Interface RS-485: | 38400 Bps, 8 bit data, pas de parité, 1 stop bit |
| - Support "Trouver les Portails" via PROS-CS et Biomanager-CS: | Oui |
| - Alimentation: | 12VDC, 100 mA |
| - Boîtier: | Boîtier DIN, plastique, 2 M |

DIMENSIONS



CNV1000



CNV1000-E