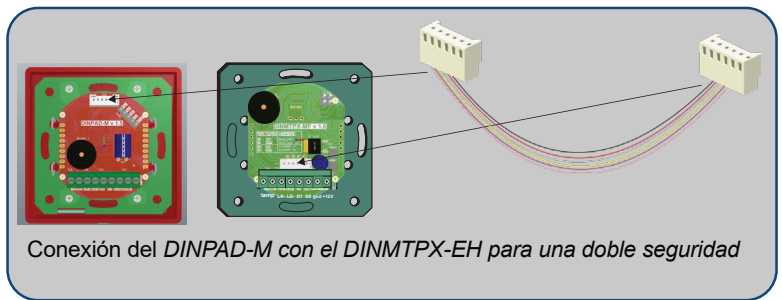
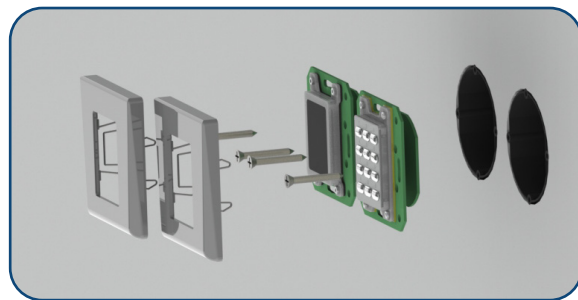


DINPAD-M

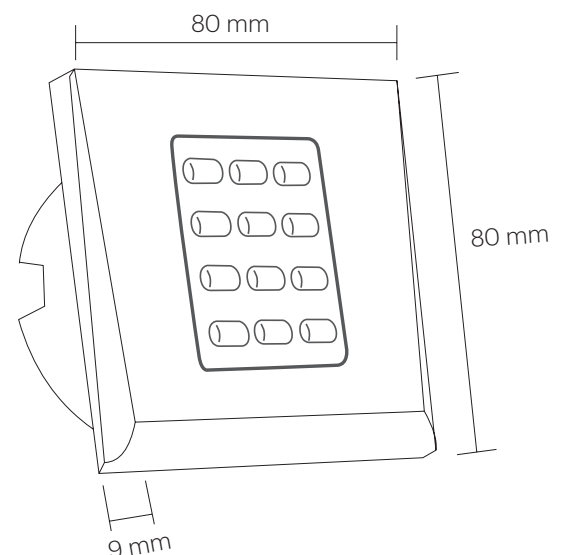
TECLADO MULTIPROTOCOLO EMPOTRADO

CARACTERÍSTICAS

- Teclado periférico multiprotocolo
- Compatible con WIEGAND 26, 30, 34, 40 bits, Clock & Data o Codix.
- Teclas retroiluminadas
- Longitud de código PIN configurable
- 2 LEDs de control externo (roja & verde)
- Respuesta audible y visual
- Consumo de corriente: máx. 70 mA
- Funciona con 12 V CC
- Temperatura de uso: de -20°C a +50°C
- Puede estar conectado con un lector DINMTPX-M para una doble seguridad (tarjeta y/o código PIN) o con un lector DINB100 (huella y/o código PIN)
- Protección IP: IP40



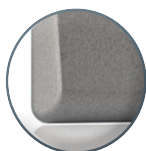
DIMENSIONES



COLORES



DINPADS-M
Gris



DINPADC-M
Gris oscuro



DINPADW-M
Blanco