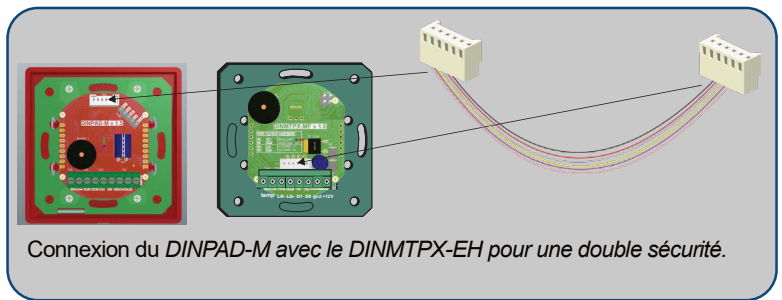
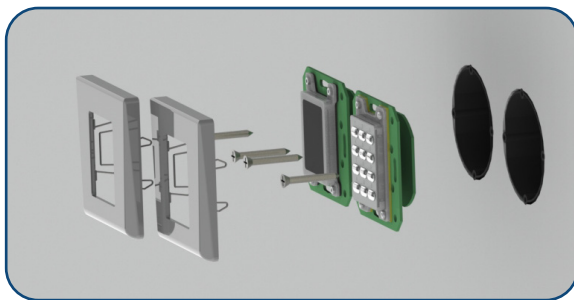


# ➤ DINPAD-M

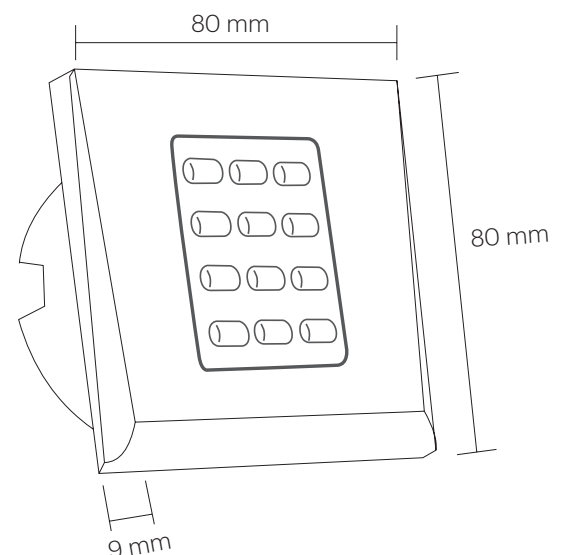
CLAVIER MULTI-PROTOCOLE ENCASTRÉ

## CARACTÉRISTIQUES

- Clavier périphérique multi-protocole
- Compatible avec WIEGAND 26, 30, 34, 40 bits, Clock & Data ou Codix.
- Touches rétroéclairées
- Longueur du code PIN configurable
- 2 LEDs de contrôle externe (rouge & verte)
- Signalisation sonore et visuelle
- Consommation: max. 70 mA
- Alimentation 12 V CC
- Température de fonctionnement: de -20°C à +50°C
- Il peut être connecté à un lecteur RFID (DINMTPX-M) pour une double sécurité (badge et/ou code PIN) ou avec un lecteur DINB100 (empreinte et/ ou code PIN)
- Indice de protection IP: IP40



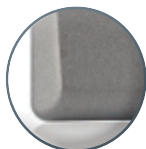
## DIMENSIONS



## COULEURS



DINPADS-M  
Gris



DINPADC-M  
Gris foncé



DINPADW-M  
Blanc