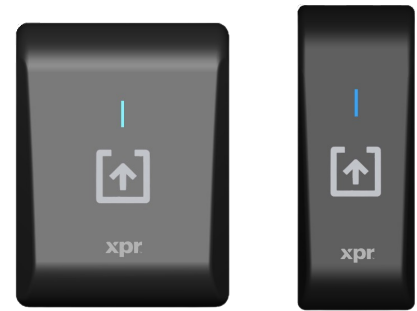


Gli XP-PB e XPM-PB sono pulsanti di uscita progettati per un'integrazione flessibile. Possono funzionare come dispositivi autonomi oppure essere collegati a un sistema di controllo accessi tramite un controller per fornire un'opzione di uscita da aree protette (ingresso pulsante).

Entrambi i modelli sono progettati specificamente per completare la serie di lettori XPRO, garantendo un'installazione coerente e professionale.



XP-PB

XPM-PB

CARATTERISTICHE

- Montaggio: montaggio a parete in superficie. XP-PB è inoltre compatibile con le scatole da incasso europee e con le scatole elettriche americane di tipo 1 gang (formato standard 3 x 3 pollici).
- Involucro: copolimero in policarbonato (UL94)
- Elettronica incapsulata in resina
- Tensione di funzionamento: 12-24 V AC/DC
- Consumo: 15 mA / 60 mA a 12 VDC, 10 mA / 30 mA a 24 VDC
- Uscita relè: 3A / 30V
- Cablaggio: morsetti (cavo da 0,5 m su richiesta)
- Segnale acustico: buzzer interno
- Segnale visivo: sì, indicazioni luminose a tre colori
- Sensibilità di rilevamento regolabile: sì
- Tempo del relè regolabile: sì
- Rilevamento antimanomissione: sì
- Rilevamento: capacitivo, fino a 4 cm

CARATTERISTICHE AMBIENTALI

- Temperatura di funzionamento: da -35°C a +70°C
- Umidità di funzionamento: 0% - 95% (senza condensa)
- Grado di protezione: IP65
- Resistenza agli urti: IK11

LED



LED blu

LED rossa

LED verde

Modalità standby*

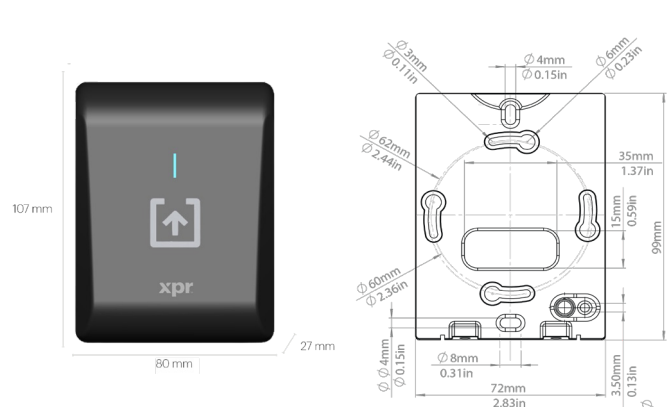
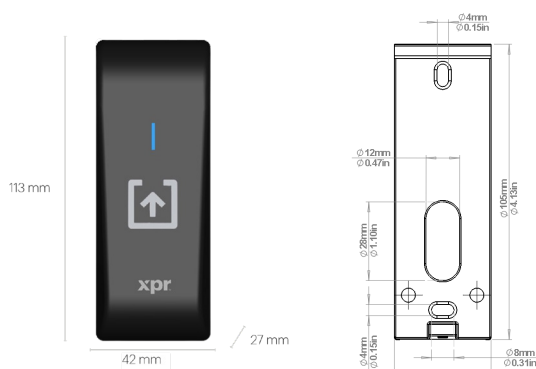
Accesso autorizzato

*Colore LED predefinito: blu (rosso selezionabile tramite interruttore DIP)

DIMENSIONI

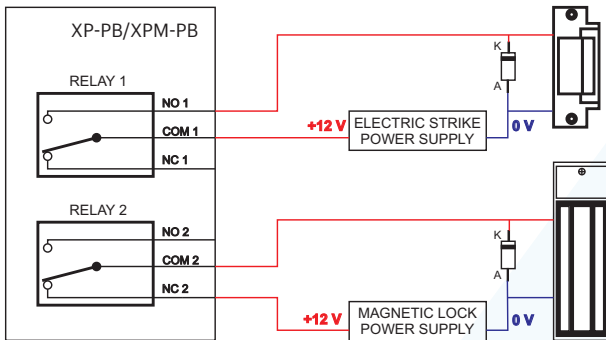
XP-PB

XPM-PB



CONNESSIONE STANDARD

L'opzione di attivazione del relè 2 deve essere attivata (DIP SWITCH 2 su ON):
il relè 2 è attivo quando il relè 1 è attivo.



SICUREZZA IN CASO DI MANCANZA DI ALIMENTAZIONE CON SERRATURE MAGNETICHE

Se XP-PB/XPM-PB perde l'alimentazione, la serratura magnetica viene scollegata dall'alimentazione e la porta viene sbloccata.

L'opzione di attivazione del relè 2 deve essere disattivata (DIP SWITCH 2 su OFF):
il relè 2 è attivo quando il relè 1 è disattivo.

