

> VPROX2-M

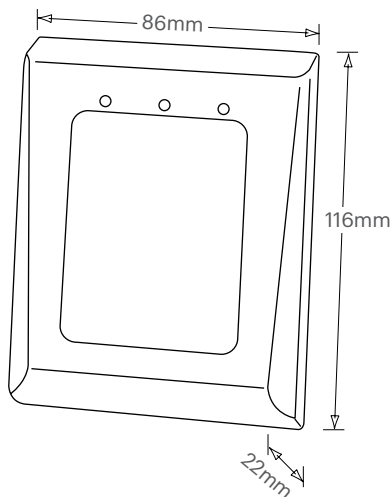
ELEGANTER, VANDALISMUSSICHERER EM RFID-LESER



MERKMALE

- Vandalismussicherer Multiprotokoll-RFID-Leser
- Programmierbare WIEGAND (26 bis 40-Bit), CLOCK & DATA und CODIX Protokolle
- Kompatibel mit den meisten Standard-Zutrittskontrollsystemen
- Summer und 2 LEDs können lokal oder über Host gesteuert werden
- Liest EM4100-kompatible Schlüsselanhänger/Karten
- 125 kHz Betriebsfrequenz

ABMESSUNGEN



TECHNISCHE DATEN

Elektrische Eigenschaften:

- Spannungsversorgung: 9-12V DC
- Lesereichweite: Bis zu 6 cm
- Optische Signale: 1 rote LED (spannungsfrei), 1 grüne LED (spannungsfrei), 1 gelbe LED
- Akustisches Signal: 1 interner Summer
- Kommunikationsprotokolle: Wiegand 26 bis 40bit, Clock&Data, Codix

Umwelteigenschaften:

- Betriebstemperatur: -15 °C bis +50 °C
- Betriebsfeuchtigkeit: 0 bis 95% (nicht kondensierend)
- IP-Schutzklasse: IP65

Mechanische Eigenschaften:

- Abmessungen (mm): 86 L x 116 H x 22 B
- Gehäuse: Aluminiumdruckguss
- Kabel: 50 cm, 8-adrig

— SCHLÜSSELANHÄNGER & KARTEN —



Art.-Nr.	PBX-1E	PBX-1C	PBX-2	PBX-2C
Merkmale	Kunststoff-Schlüsselanhänger EM4100	Leder Schlüsselanhänger EM4100	0,75 mm ISO-Karte - EM4100	2 mm NISO-Karte - EM4100