

VPROX2-M

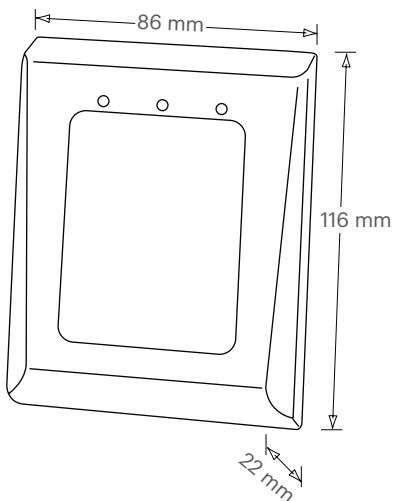
LECTOR RFID EM ANTI-VANDÁLICO

CARACTERÍSTICAS

- Anti-vandálico, lector RFID multi-protocolo
- Protocolos WIEGAND programable (de 26 hasta 40-bits), CLOCK & DATA y CODIX
- Compatible con la mayoría de los sistemas de control de acceso estándares
- El Buzzer y las 2 LEDs pueden ser controlados localmente o desde el controlador
- Lectura de tarjetas/llaveros compatibles EM4100
- Frecuencia de operación: 125 kHz



DIMENSIONES



ESPECIFICACIONES

Características eléctricas:

Alimentación:	9-12 V CC
Distancia de lectura:	Hasta 6 cm
Señales visuales:	1 LED roja (libre de tensión), 1 LED verde (libre de tensión), 1 LED naranja
Señal audible:	1 buzzer integrado
Salida del lector:	Wiegand de 26 hasta 40 bits, Clock&Data, Codix

Características ambientales:

Temperatura de funcionamiento:	de -15°C hasta +50°C
Humedad de funcionamiento:	de 0 hasta 95% (no condensado)
Índice de protección IP:	IP65

Características mecánicas:

Carcasa:	Aluminio moldeado. Electrónica moldeada en resina
Cable:	50 cm, 8 hilos

LLAVEROS & TARJETAS



Ref.	PBX-1E	PBX-1C	PBX-2	PBX-2C
Características	Llavero EM4100 en ABS	Llavero EM4100 de cuero	Tarjeta ISO 0,75mm - EM4100	Tarjeta NISO 2mm - EM4100