

VPROX2-M

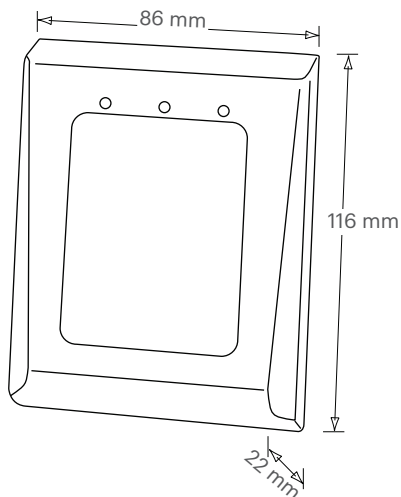
LECTEUR RFID EM ÉLÉGANT ET ANTIVANDALE

CARACTÉRISTIQUES

- Lecteur RFID antivandale
- Protocoles WIEGAND programmables (de 26 à 40-bits), CLOCK & DATA et CODIX
- Compatible avec un grand nombre de contrôleur standard du marché
- Le buzzer et les 2 LEDs peuvent être contrôlés localement ou depuis le contrôleur
- Lecture de cartes/porte-clés compatibles EM4100
- Fréquence d'opération: 125 kHz



DIMENSIONS



SPÉCIFICATIONS

Caractéristiques électriques:

- Alimentation: 9-12 V CC
- Distance de lecture: Jusqu'à 6 cm
- Signalisation visuelle: 1 LED rouge (libre de tension), 1 LED verte (libre de tension), 1 LED orange
- Signalisation sonore: 1 buzzer intégré
- Sortie du lecteur: Wiegand 26 à 40 bits, Clock&Data, Codix

Caractéristiques environnementales:

- Température de fonctionnement: de -15°C à +50°C
- Taux d'humidité: de 0 à 95% (sans condensation)
- Indice de protection IP: IP65

Caractéristiques mécaniques:

- Boîtier: Aluminium moulé. Electronique moulée dans la résine
- Câble: 50 cm, 8 fils

PORTE-CLÉS & CARTES



Réf. Caractéristiques	PBX-1E Porte-clés EM4100 en ABS	PBX-1C Porte-clés en cuir EM4100	PBX-2 Carte ISO 0,75mm - EM4100	PBX-2C Carte NISO 2mm - EM4100
-----------------------	---------------------------------	----------------------------------	---------------------------------	--------------------------------