

> XP-SPACER

ESPACIADOR DE SUPERFICIE PARA CARCASAS DE LA GAMA XPRO

Este accesorio es ideal cuando no hay suficiente espacio para colocar el lector durante la instalación, ya que encaja exactamente en la placa posterior de la carcasa y tiene aperturas precortadas en ambos lados.

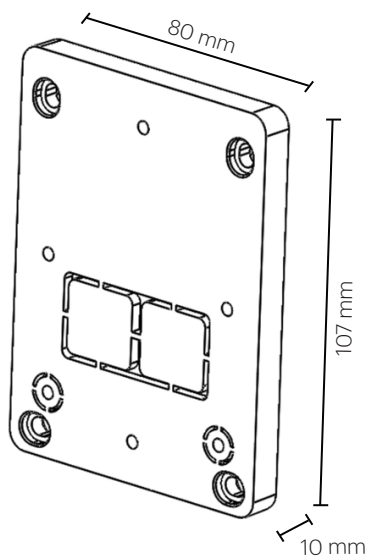
CARACTERÍSTICAS

Montaje: En superficie
 Material: ABS
 Color: Negro
 Aperturas precortadas: 8 + 2
 Adecuado para uso en exteriores: Sí



El espaciador tiene dos cuadrados rompibles en el medio. Dependiendo de los requisitos del cableado, uno o ambos cuadrados podrían estar rotos. También existe la opción de cableado desde los cuatro lados según el cableado.

DIMENSIÓN Y PESO



~45 g